

**OBJETO:** Carrinho para Transporte de Caixetas CTCA-01-ERG**NÚMERO:** ET/GMAN/DTRAT - 05/2018**DESENHO:** DT-327/6 (SEI: 2342936)**EMISSÃO:** JULHO/2018**VALIDADE:** JULHO/2023**REVOGA:** 132039**CÓDIGO ERP:** 111200539**Aplicação:****Grupo:** Operacional**Família:** Movimentação**CAPÍTULO I - CARACTERÍSTICAS FUNCIONAIS / OPERACIONAIS****1.1. Descrição Geral:** carrinho destinado ao transporte de caixetas.**1.2. Estrutura e configuração básica:**

1.2.1. O carrinho é constituído de uma estrutura metálica tubular apoiada sobre 4 (quatro) rodízios, formando uma base para acondicionamento de caixetas.

1.2.2. Os rodízios dianteiros são giratórios, com freio pedal. Os rodízios traseiros são fixos, sem freio.

1.2.3. O carrinho é provido de sistema de engate para permitir a ligação de várias unidades em comboio.

1.2.4. O carrinho é dotado de um “pega mão” instalado em cada um dos quadros verticais (dianteiro e traseiro).

**1.2.5. Dimensões gerais:**

- Comprimento entre os dois quadros verticais: 1310 mm
- Comprimento entre os dois pega mãos: 1470 mm
- Largura: 590 mm
- Altura da base: 500 mm
- Altura total: 1480 mm

1.3. **Acabamento:** pintura na cor azul claro.

## **CAPÍTULO II - CARACTERÍSTICAS TÉCNICAS**

2.1. **Estrutura:** a estrutura do carrinho é formada por uma base (chassi) e dois quadros verticais (dianteiro e traseiro). A base, fabricada em tubos de aço carbono de seção retangular com dimensões nominais de 50 x 30 mm e espessura de parede de 1,5 mm, reforçada por travessas de tubo de aço carbono quadrado com dimensões nominais de 30 x 30 mm e espessura de parede de 1,5 mm é montada conforme desenho de referência. Os tubos da base são unidos por perfis de chapa de aço carbono dobrada de espessura nominal de 1,20 mm, dispostos conforme desenho de referência.

2.1.1. Plataforma: superfície formada por 4 placas metálicas fabricadas em chapa de aço carbono, espessura nominal de 1,90 mm, encaixadas internamente aos quadros da estrutura, formando quatro (04) cavidades (bandejas) para acomodação das caixetas, conforme desenho de referência.

2.1.2. Quadros verticais: confeccionados em tubos de aço carbono dobrados, seção circular, diâmetro nominal de 1 1/8" (28,57 mm), espessura de parede de 1,5 mm, posicionados conforme desenho de referência.

2.1.3. Pega mãos: o carrinho é dotado de dois (02) pega mãos confeccionados em tubos de aço carbono, seção circular, diâmetro nominal de 1 1/8" (28,57 mm) e espessura de parede de 1,5 mm. Um deles é instalado no quadro vertical dianteiro e o outro instalado no quadro vertical traseiro, conforme desenho de referência.

2.1.4. Os tubos de aço carbono para a confecção da base, dos quadros verticais e dos pega mãos devem atender à norma ABNT NBR 6591.

2.1.4.1. A comprovação de atendimento à norma ABNT NBR 6591 deve ser feita mediante a apresentação de certificado ou declaração do fornecedor/fabricante.

2.2. **Engate:** o carrinho tem no quadro vertical dianteiro um engate composto por um braço articulável em formato triangular e um gancho para mantê-lo na posição vertical. O braço é formado por uma barra de aço carbono cilíndrica com diâmetro externo nominal de 10 mm. No lado oposto (quadro traseiro) há um pino, fabricado em aço carbono com diâmetro externo nominal de 15 mm, para engate do braço triangular de outro carrinho, permitindo assim a ligação de várias unidades em comboio. O pino é dotado de dispositivo de travamento a fim de impedir que carrinhos sejam desacoplados do engate quando movimentados em comboio.

2.3. **Rodízios:**

2.3.1. Dianteiros: do tipo giratório, com placa, fixados por parafusos, eixo com rolamento, freio pedal, frenagem na banda de rolagem e dimensões de 6" x 2" (diâmetro x largura). Não é aceito freio no cubo da roda. As rodas devem ter acabamento zincado e revestimento da banda de rolagem em borracha termoplástica com dureza Shore "A"  $80 \pm 5$ . Capacidade de carga por rodízio: 200 kg.

2.3.2. Traseiros: do tipo fixo, sem freio, sendo as demais características iguais às do

item 2.3.1.

2.3.3. A comprovação da dureza da borracha dos rodízios e da capacidade de carga deve ser feita mediante a apresentação de certificado ou declaração do fornecedor/fabricante.

2.4. **Fixações:** todas as fixações são efetuadas por meio de solda, exceto quando especificado em contrário.

## 2.5. Tolerâncias dimensionais:

2.5.1. Gerais: quando não especificado, devem ser adotados os afastamentos classe “v” definidos na norma NBR ISO 2768-1:2001.

2.5.2. Chapas e perfis: devem ser respeitados os limites normais definidos na norma ABNT NBR 11888:2015.

## 2.6. Pintura e tratamento da superfície:

2.6.1. A pintura de acabamento deve ser na tonalidade azul claro, referência PANTONE 290-C.

2.6.2. Tratamento de superfície: as peças metálicas devem receber tratamento anticorrosivo antes da pintura.

2.6.3. A pintura deve ser aplicada por meio de processo eletrostático; espessura de camada final mínima de 40 micra (40 µm).

2.6.4. A comprovação dos itens 2.6.2 e 2.6.3 deve ser feita mediante a apresentação de certificado ou declaração do fornecedor.

2.6.5. Não são aceitos defeitos de pintura tais como subaplicação de camada, escorrimento, descascamento, bolhas, riscos, entre outros.

2.7. **Acabamento:** não são aceitos defeitos de acabamento das peças tais como rebarbas, arestas cortantes, remendos, empenamentos, amassamentos, trincas e defeitos que prejudiquem a utilização do equipamento ou que possam causar ferimentos.

Brasília, Julho de 2018.

\* \* \*

Especificação técnica revisada por:

**João Eduardo de Almeida e Castro** - Engenheiro Mecânico Sr. -  
GMAN/DTRAT/VIOPE

**Viviane Couto Valente** - Arquiteto Jr. - GMAN/DTRAT/VIOPE

De acordo com as características funcionais/operacionais:

GEPT/DTRAT/VIOPE

Emissão autorizada por:

**Mauro Antônio dos Santos Junior** - Gerente Corporativo GMAN/DTRAT/VIOPE

*Segue o presente documento assinado eletronicamente pelos responsáveis acima identificados.*



Documento assinado eletronicamente por **Viviane Couto Valente, Analista III**, em 26/07/2018, às 14:02, conforme horário oficial de Brasília, com fundamento no art. 6º, § 1º, do [Decreto nº 8.539, de 8 de outubro de 2015](#).



Documento assinado eletronicamente por **Joao Eduardo de Almeida e Castro, Analista de Correios Sr - Engenheiro (Mecanico)**, em 30/07/2018, às 17:07, conforme horário oficial de Brasília, com fundamento no art. 6º, § 1º, do [Decreto nº 8.539, de 8 de outubro de 2015](#).



Documento assinado eletronicamente por **Mauro Antonio dos Santos Junior, Gerente Corporativo**, em 31/07/2018, às 15:02, conforme horário oficial de Brasília, com fundamento no art. 6º, § 1º, do [Decreto nº 8.539, de 8 de outubro de 2015](#).



A autenticidade deste documento pode ser conferida no site [https://sei.correios.com.br/sei/controlador\\_externo.php?acao=documento\\_conferir&id\\_orgao\\_acesso\\_externo=0](https://sei.correios.com.br/sei/controlador_externo.php?acao=documento_conferir&id_orgao_acesso_externo=0), informando o código verificador **2342547** e o código CRC **20F5A9F2**.

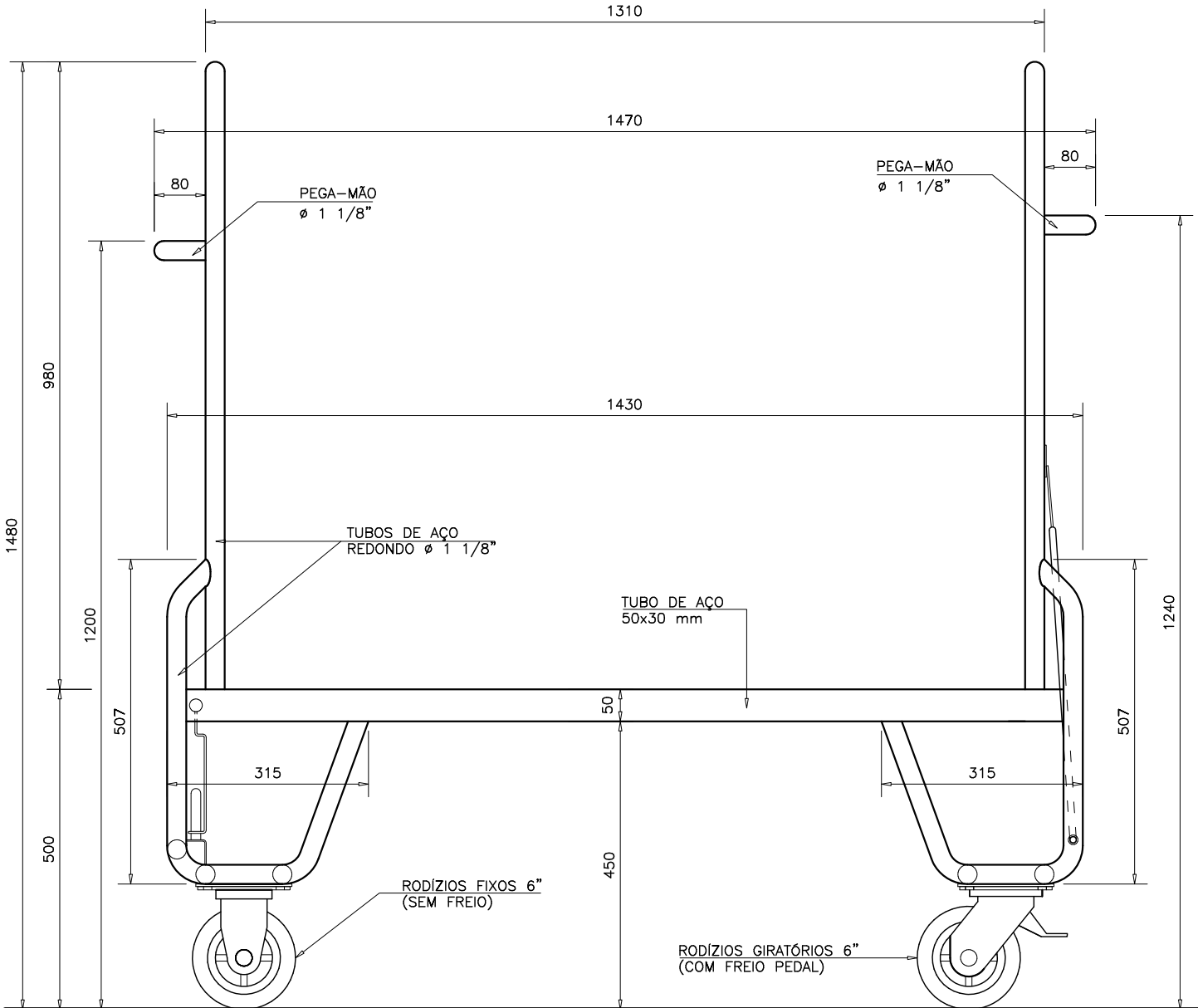
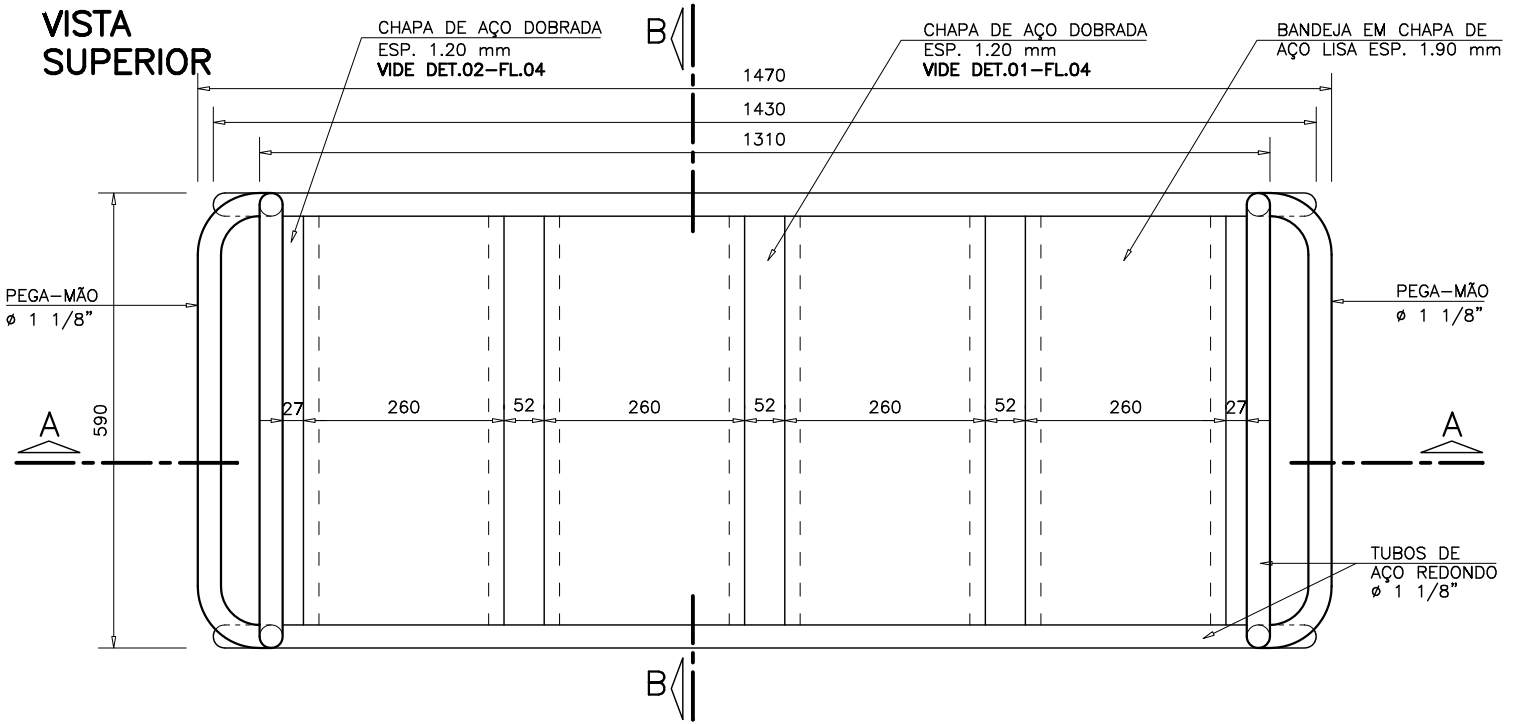
**NOSSA MISSÃO:** Conectar pessoas, instituições e negócios por meio de soluções postais e logísticas acessíveis, confiáveis e competitivas.

Referência: Processo nº  
53180.020413/2018-33

Brasília - 25/07/2018

SEI nº 2342547

# VISTA SUPERIOR



# VISTA LATERAL



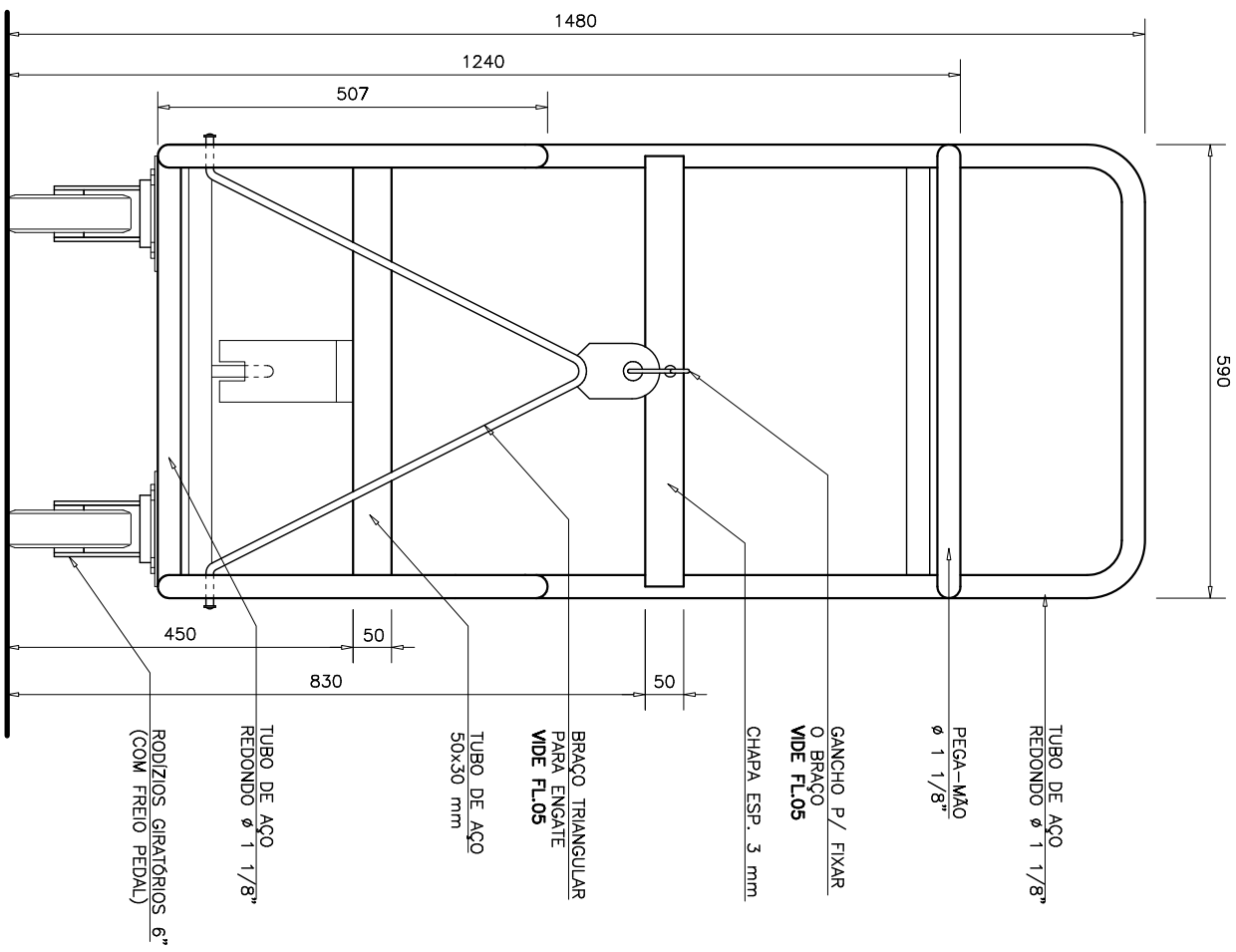
CARRINHO PARA TRANSPORTE DE CAIXETAS  
CTCA-01-ERG

DT-327/6

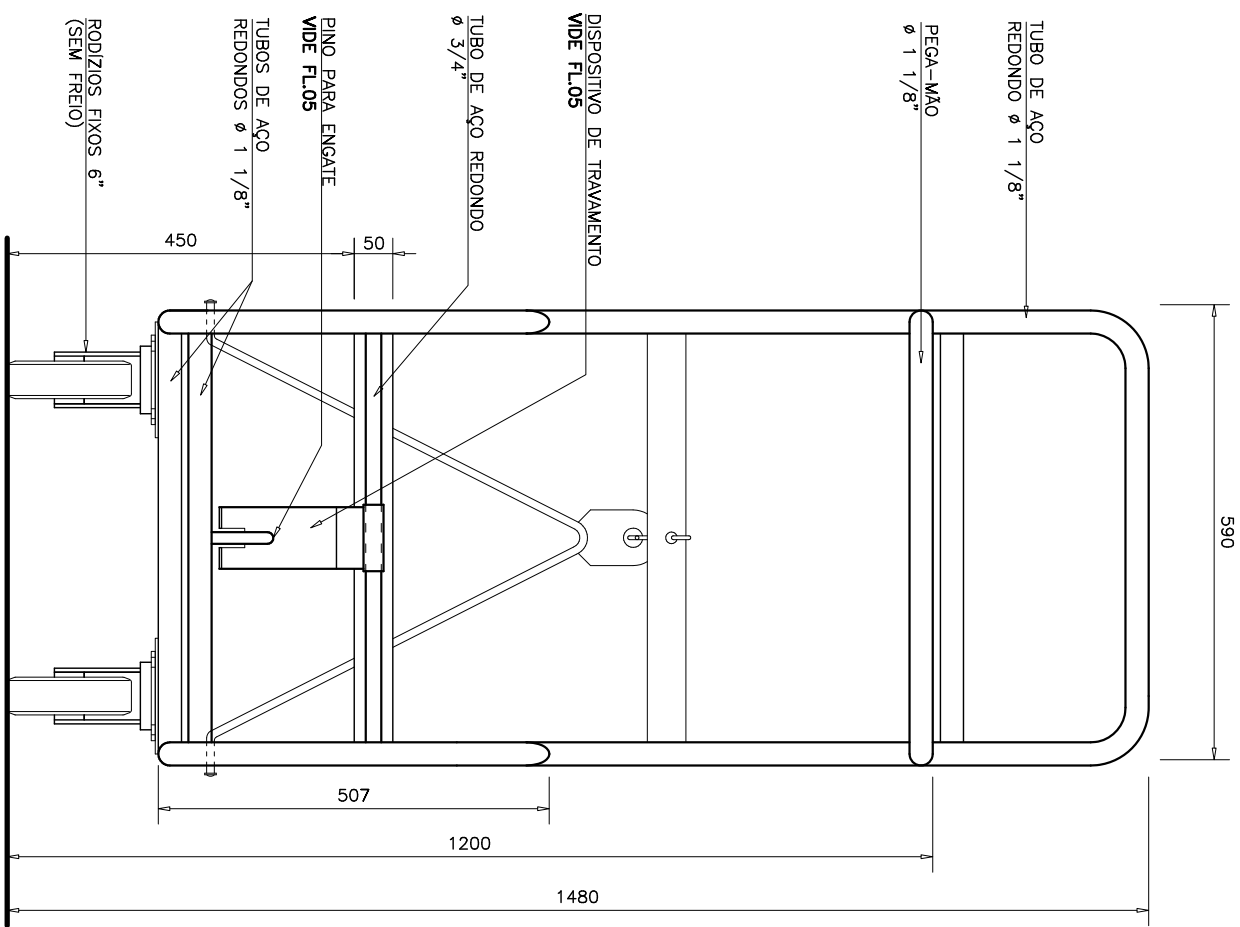
OBS.: MEDIDAS EM mm

FL. 01/06

VISTA FRONTAL



VISTA POSTERIOR



CARRINHO PARA TRANSPORTE DE CAIXETAS  
CTCA-01-ERG

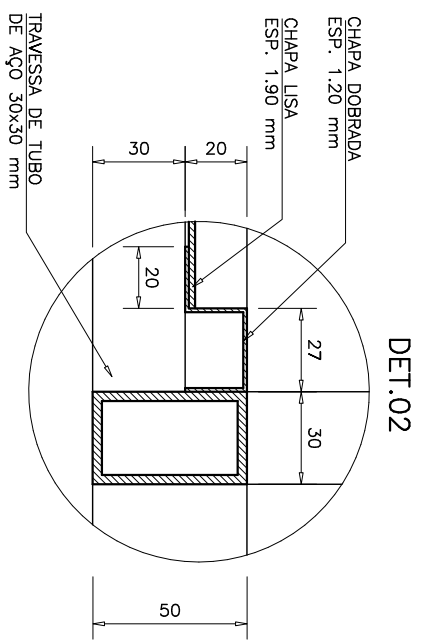
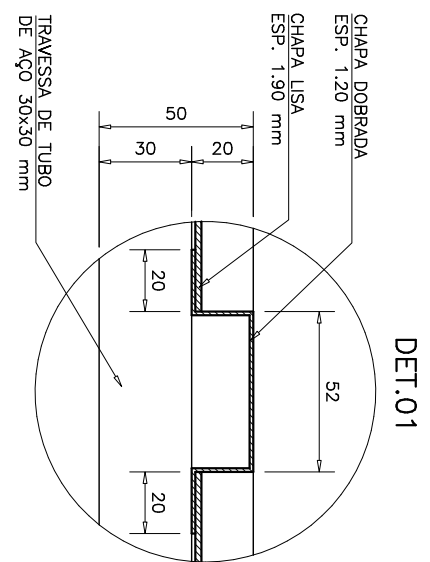
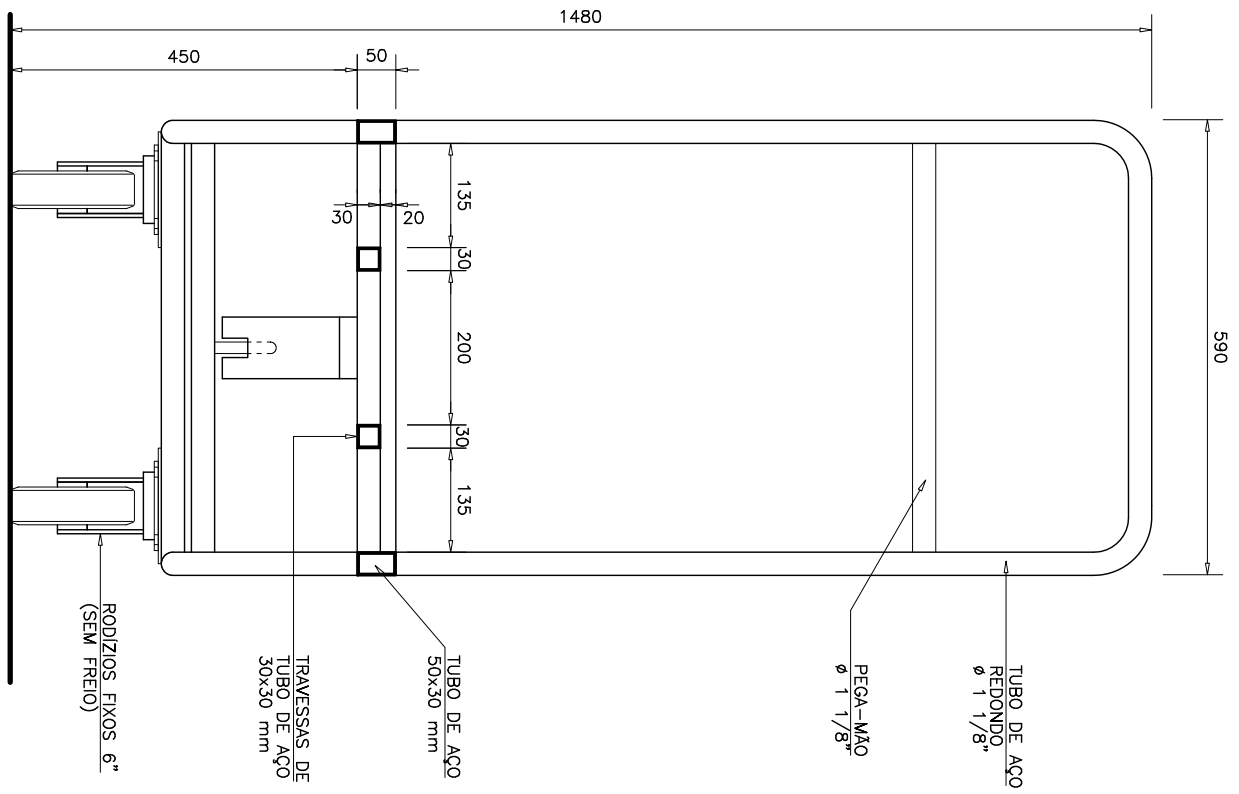
DT-327/6

OBS.: MEDIDAS EM mm

FL. 02/06



CORTE BB



CARRINHO PARA TRANSPORTE DE CAIXETAS  
CTCA-01-ERG

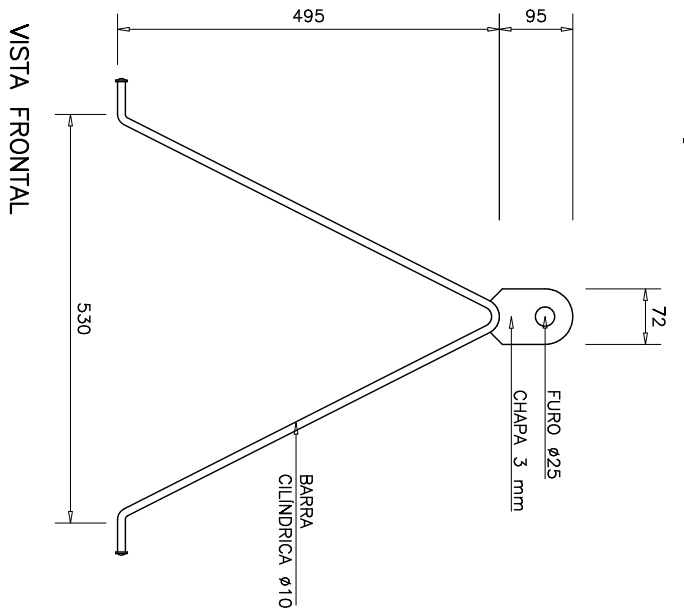
DT-327/6

OBS.: MEDIDAS EM mm

FL. 04/06

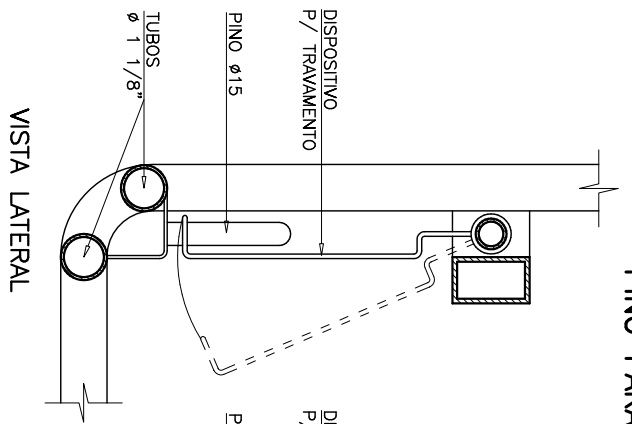


**BRAÇO TRIANGULAR PARA ENGATE**

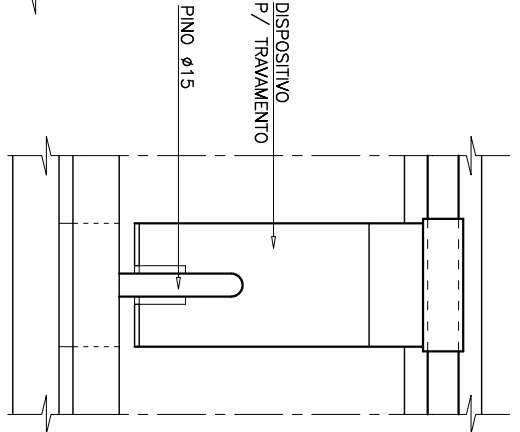


VISTA FRONTAL

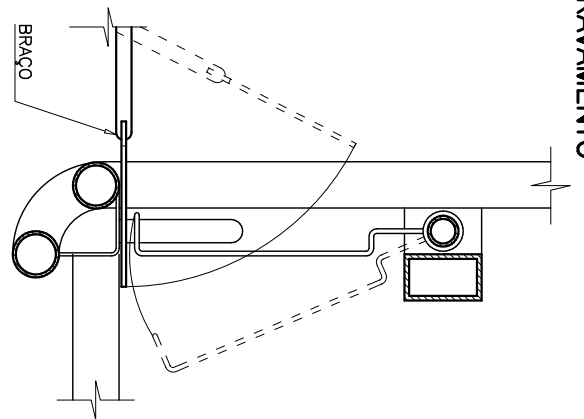
**PINO PARA ENGATE E DISPOSITIVO DE TRAVAMENTO**



VISTA LATERAL

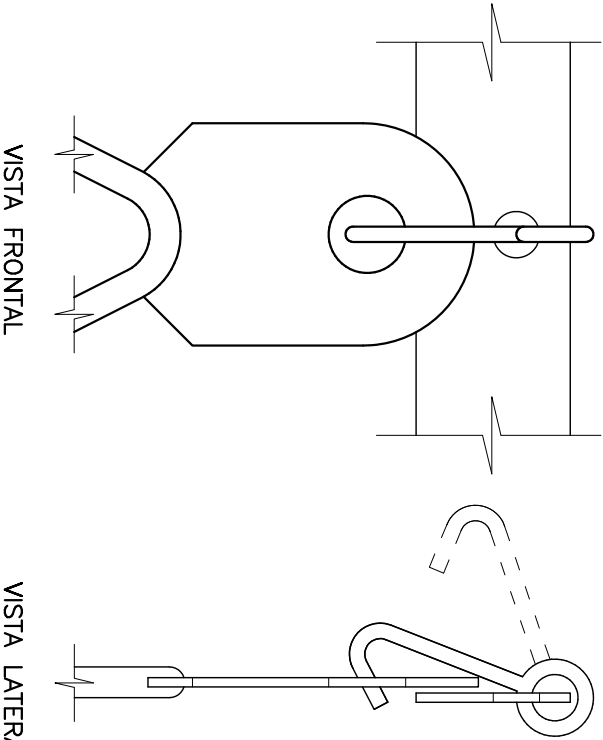


VISTA FRONTAL



VISTA LATERAL COM  
BRAÇO ENGATADO

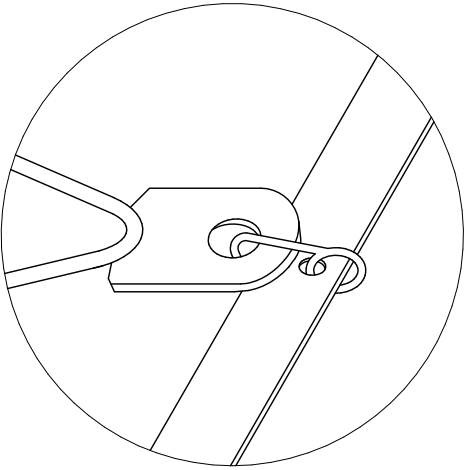
**GANCHO P/ MANTER O BRAÇO NA POSIÇÃO VERTICAL**



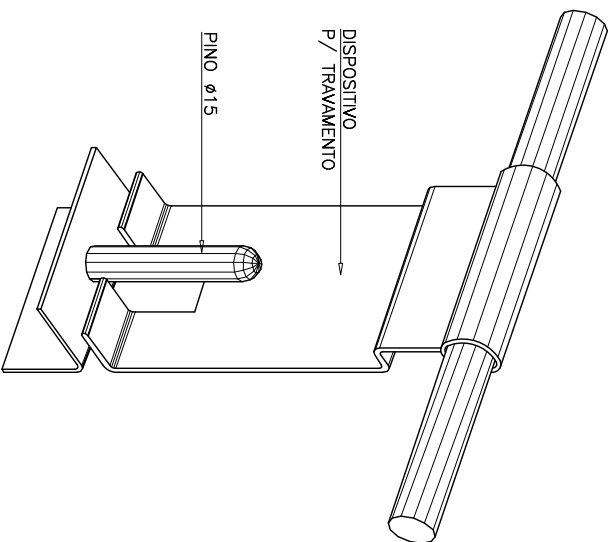
VISTA FRONTAL

VISTA LATERAL

**PERSPECTIVA ILUSTRATIVA**



**PERSPECTIVA ILUSTRATIVA**



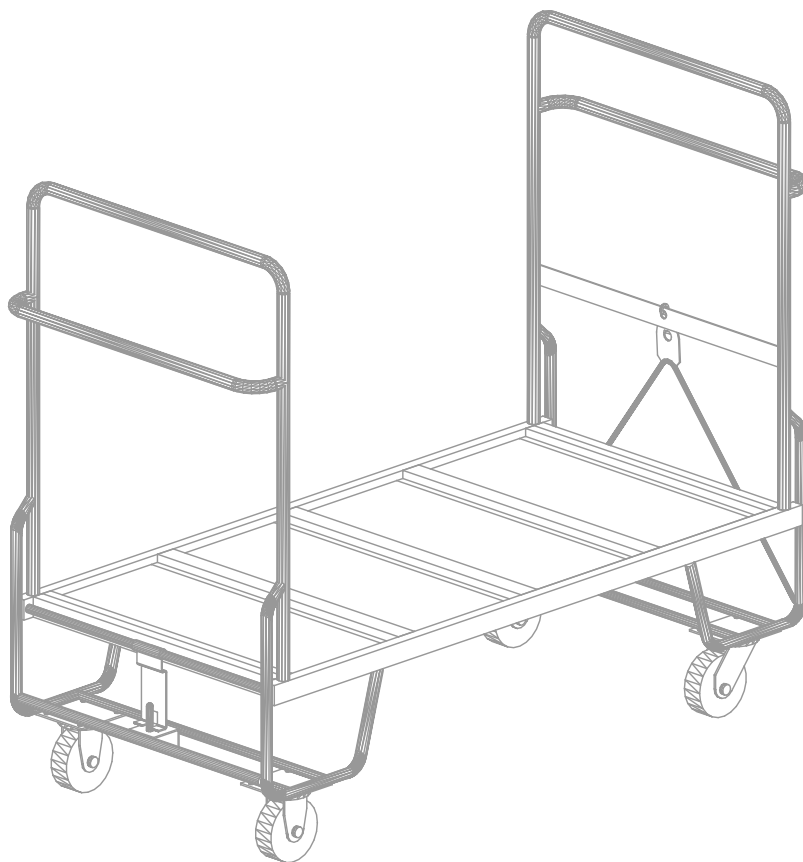
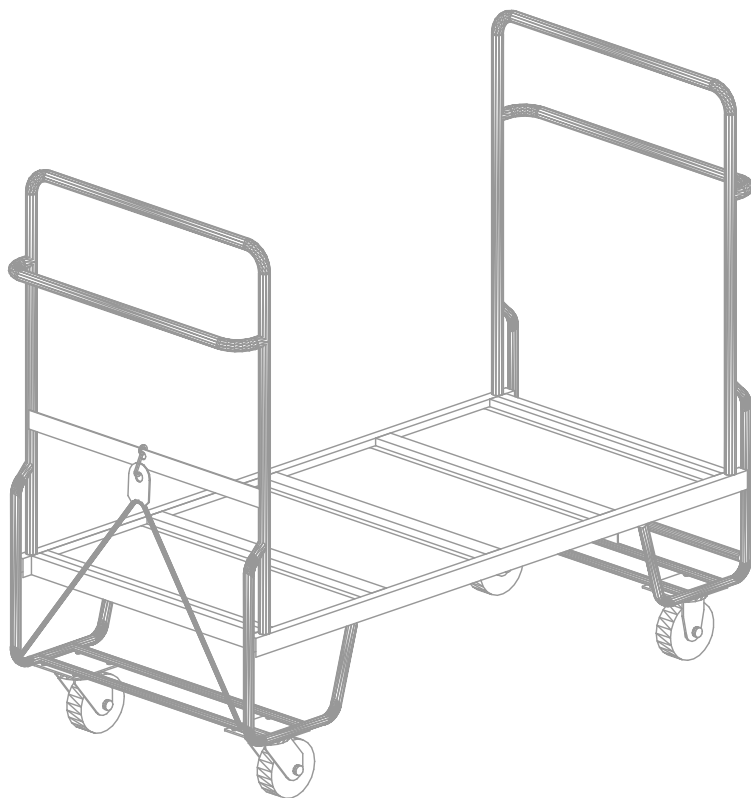
**CARRINHO PARA TRANSPORTE DE CAIXETAS  
CTCA-01-ERG**

DT-327/6

OBS.: MEDIDAS EM mm

FL. 05/06

PERSPECTIVAS ILUSTRATIVAS



CARRINHO PARA TRANSPORTE DE CAIXETAS  
CTCA-01-ERG

DT-327/6

OBS.: MEDIDAS EM mm

FL. 06/06