



## ESPECIFICAÇÃO TÉCNICA - ET - Nº 17/2018

GMAD-DEDIS

**OBJETO:** Mesa de Múltiplo Uso (Grande) - MMU-02-ERG.

**EMISSÃO:** SETEMBRO/2018.

**VALIDADE:** SETEMBRO/2023.

**CÓDIGO ERP:** 10050435-3.

**DESENHO TÉCNICO:** DT-334/6 (2435014).

**REVOGA:** 132048.

**Aplicação:**

**Grupo:** Operacional / Agências.

**Família:** Movimentação.

**Modelos:** Modelo "A": na cor azul (Operacional);

Modelo "B": na cor bege (Agências).

Especificação Técnica revisada conforme solicitação contida na FSET 2302616.

### CAPÍTULO I - CARACTERÍSTICAS FUNCIONAIS / OPERACIONAIS

1.1. **Descrição geral:** mesa destinada ao ordenamento de malotes e pacotes, abertura de malas e outras atividades operacionais.

1.1.1. **Estrutura e configuração básica:** a mesa é composta de uma estrutura metálica com um tampo basculante (posição horizontal e vertical), duas colunas de sustentação e base dotada de rodízios. Possui opção de duas cores: azul (Modelo "A") para utilização na área operacional e bege (Modelo "B") para utilização em agências.

1.1.2. O tampo é perfurado para evitar o acúmulo de sujidades e possui 3 (três) abas salientes para evitar a queda de objetos.

1.1.3. **Dimensões do tampo:** 2.100 mm (comprimento) x 900 mm (largura) x 800 mm (altura da superfície do tampo em relação ao piso).

1.1.4. **Pega-mão:** deve ser instalado um pega-mão em tubo de seção circular, em um dos lados menores da mesa (lado onde estão instalados os rodízios fixos).

1.2. **Rodízios:** a mesa deve possuir 2 (dois) rodízios fixos e 2 (dois) rodízios giratórios com freio pedal.

1.3. **Proteção:** a mesa deve possuir 6 (seis) batentes de borracha, nos locais indicados no desenho de referência, para evitar o contato do metal com metal, tanto no processo de abertura quanto no de fechamento do tampo.

1.4. **Trava:** a mesa deve possuir um sistema de trava cuja finalidade é travar o conjunto na posição de trabalho (horizontal).

1.5. **Pintura:** a pintura de acabamento deve ser nas tonalidades:

1.5.1. Azul clara, para o Modelo "A";

1.5.2. Bege claro, para o Modelo "B".

### CAPÍTULO II - CARACTERÍSTICAS TÉCNICAS

#### 2.1. Estrutura:

2.1.1. Executada em tubos de aço soldados de seção quadrada com dimensões nominais de 40 mm x 40 mm, formando um quadro para fixação do tampo e da base.

2.1.2. A estrutura deve ser fixada ao tampo por meio de 4 (quatro) dobradiças, do tipo cachimbo (passante/gonzo), soldadas em toda a sua extensão, em ambos os lados.

2.1.3. Devem ser executados quatro apoios em tubo de aço de seção quadrada com dimensões nominais de 40 mm x 40 mm e comprimento de 220 mm, para apoio e suporte do tampo na posição horizontal, conforme desenho de referência. Esses apoios devem ter acabamento plástico nas pontas e batentes de borracha.

2.1.4. Todos os tubos de seção quadrada devem possuir acabamento de plástico na cor preta, exceto os dois tubos onde estão localizados os furos para travamento dos ferrolhos, os quais devem ser fechados com chapas de aço de espessura nominal de 3 mm, soldadas.

#### 2.2. Trava:

2.2.1. O conjunto, em aço, deve ser montado em um perfil de formato "U", e é constituído de ferrolhos confeccionados de barra cilíndrica de diâmetro 3/8" e molas de compressão, sendo fixado à estrutura do tampo por meio de parafusos. As molas de compressão devem atuar sobre pinos fixados nos ferrolhos, de forma a permitir travar e destravar o tampo, conforme o desenho de referência.

2.2.2. O conjunto deve receber tratamento superficial de zinco (zincagem), conforme a Norma NBR 10476:2016, classe de serviço CS2.

#### 2.3. Dobradiças:

2.3.1. A união da estrutura ao quadro do tampo deve ser feita por meio da utilização de 4 (quatro) dobradiças tipo cachimbo (passante/gonzo), de diâmetro 12,7 mm (1/2").

2.3.2. A posição de montagem das dobradiças deve ser executada de forma invertida para não permitir a retirada ou queda do tampo.

#### 2.4. Tampo:

2.4.1. O tampo deve ser executado em chapa única de aço com espessura nominal de 1,20 mm, perfurado, com as bordas dobradas nos quatro lados conforme o desenho de referência.

2.4.1.1. As bordas dobradas devem receber pontos de solda para fixação ao quadro da estrutura.

2.4.2. A estrutura interna transversal deve ser formada por tubos de aço de seção quadrada com dimensões nominais de 40 mm x 40 mm, e a estrutura interna longitudinal deve ser formada por perfis ômega com dimensões nominais de 40 mm x 80 mm e aba de 10 mm, conforme o

desenho de referência.

2.4.3. Devem ser soldadas em toda a extensão, em três das faces da mesa, uma proteção em chapa com espessura nominal de 1,06 mm, com 50 mm de altura livre, para impedir queda de objetos (malotes/pacotes), conforme detalhado no desenho de referência.

#### 2.5. Pega-mão:

2.5.1. Deve ser instalado, em um dos lados menores da mesa (lado onde estão instalados os rodízios fixos), um pega-mão em tubo de aço de seção circular de diâmetro nominal de 25,4 mm (1"), fixado à estrutura do tampo conforme o desenho de referência.

#### 2.6. Rodízios:

2.6.1. Os rodízios devem possuir diâmetro de 5", com placa, fixados por parafusos, eixo com rolamento e rodas revestidas em borracha termoplástica de dureza Shore "A" 80 ± 5.

2.6.2. Os dois rodízios do lado do pega-mão devem ser fixos, e os dois opostos a estes devem ser giratórios, dotados de freio pedal com frenagem na banda de rolagem.

2.6.3. Os rodízios devem possuir a capacidade de carga de até 115 Kg (cada).

2.6.4. A comprovação da dureza da borracha dos rodízios e da capacidade de carga deve ser feita mediante a apresentação de certificado ou declaração do fornecedor.

#### 2.7. Tolerâncias dimensionais:

2.7.1. Chapas e perfis: devem ser respeitados os limites normais definidos na norma NBR 11888:2015.

2.7.2. ± 1,0 % para dimensões maiores ou iguais a 500 mm.

2.7.3. ± 2,0 % para dimensões menores que 500 mm.

2.7.4. O somatório das tolerâncias das dimensões intermediárias não pode ultrapassar a tolerância da dimensão total.

2.7.5. As dimensões que não atendam as medidas e tolerâncias definidas, mas que não prejudiquem ou interfiram na utilização ou desempenho do móvel, poderão ser aceitas, conforme item 6 – Rejeição da NBR ISO 2768-1:2001.

2.8. **Fixações:** todas as fixações são efetuadas por meio de solda, exceto quando especificado em contrário.

#### 2.9. Pintura e tratamento superficial:

2.9.1. As peças metálicas devem ser submetidas, antes da pintura a:

2.9.1.1. Processo de limpeza (remoção de escórias, rebarbas e demais sujidades) e desengraxamento.

2.9.1.2. Aplicação de tratamento antioxidante de fosfatização ou processo equivalente que proporcione o mesmo resultado, de acordo com o processo de pintura a ser utilizado.

2.9.1.3. A comprovação do tratamento deve ser feita mediante a apresentação de certificado ou declaração do fornecedor.

2.9.2. A pintura deve ser aplicada por meio de processo eletrostático ou pistola, nas cores, azul claro, referência Pantone 290-C (Modelo "A") ou bege claro, referência RAL 1015 (Modelo "B").

2.9.3. Peças metálicas: não devem apresentar defeitos de acabamento como rebarbas, arestas cortantes, remendos, empenamentos, amassamentos e outras imperfeições.

2.9.4. Não serão aceitos defeitos de acabamento tais como subaplicação de camada, escorrimento, bolhas, riscos, manchas entre outros.



Documento assinado eletronicamente por **Alberto Jorge Teles Barbosa Filho, Analista de Correios Jr - Engenheiro (Mecânico)**, em 20/09/2018, às 14:23, conforme horário oficial de Brasília, com fundamento no art. 6º, § 1º, do [Decreto nº 8.539, de 8 de outubro de 2015](#).



Documento assinado eletronicamente por **Juliana Rocha Vieira, Gerente Corporativo**, em 21/09/2018, às 16:26, conforme horário oficial de Brasília, com fundamento no art. 6º, § 1º, do [Decreto nº 8.539, de 8 de outubro de 2015](#).



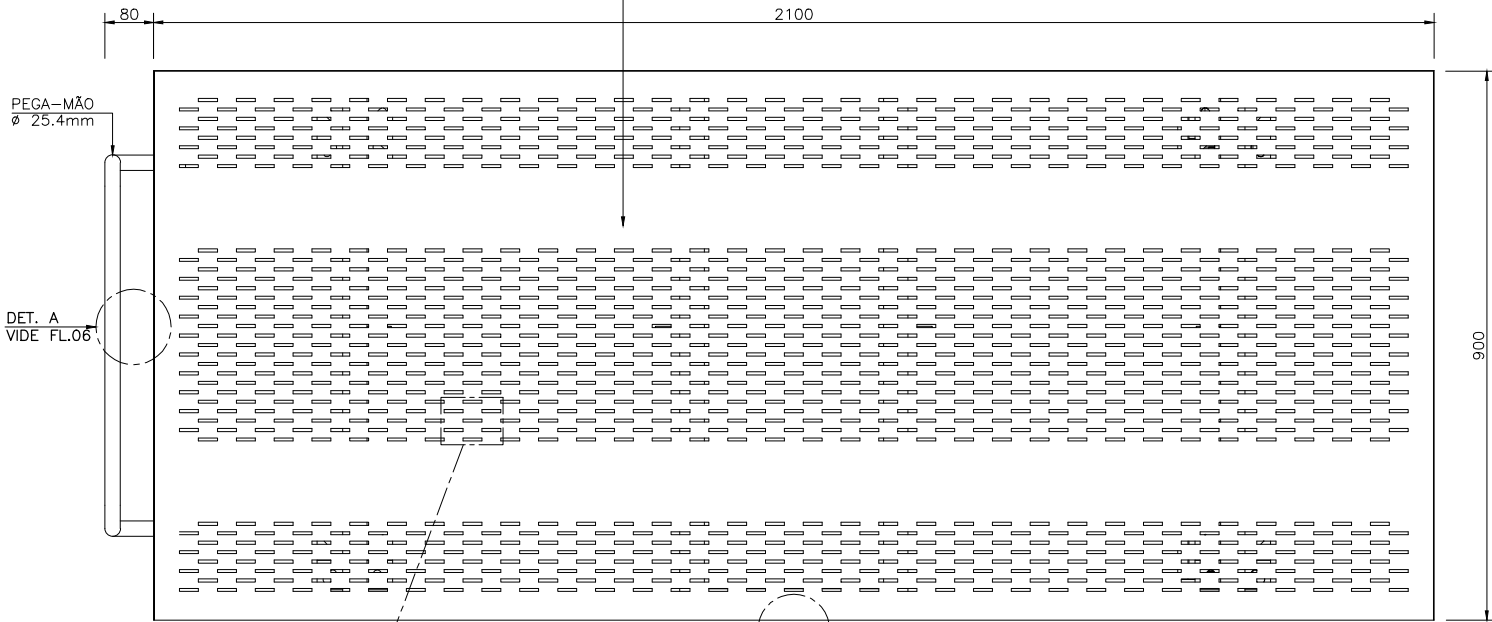
Documento assinado eletronicamente por **Rafael Fernandes da Costa, Chefe de Departamento**, em 21/09/2018, às 17:59, conforme horário oficial de Brasília, com fundamento no art. 6º, § 1º, do [Decreto nº 8.539, de 8 de outubro de 2015](#).



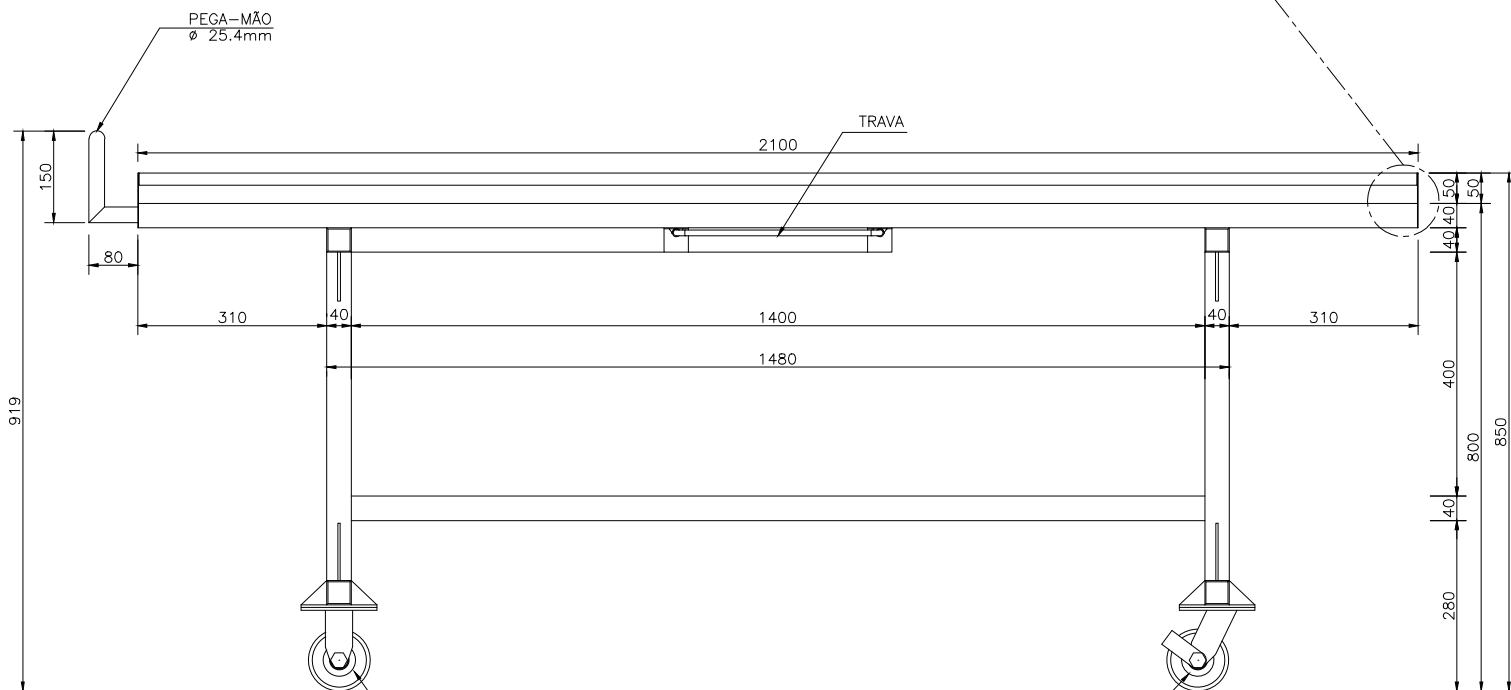
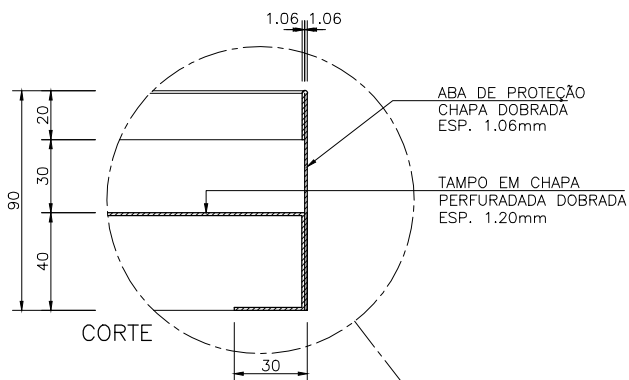
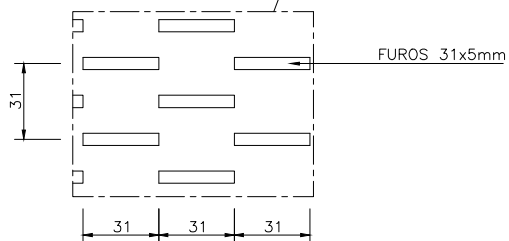
A autenticidade deste documento pode ser conferida no site [https://sei.correios.com.br/sei/controlador\\_externo.php?acao=documento\\_conferir&id\\_orgao\\_acesso\\_externo=0](https://sei.correios.com.br/sei/controlador_externo.php?acao=documento_conferir&id_orgao_acesso_externo=0), informando o código verificador **2302664** e o código CRC **86646071**.

**NOSSA MISSÃO:** Conectar pessoas, instituições e negócios por meio de soluções postais e logísticas acessíveis, confiáveis e competitivas.

TAMPO EM CHAPA DE AÇO  
PERFURADA ESP. 1.20mm



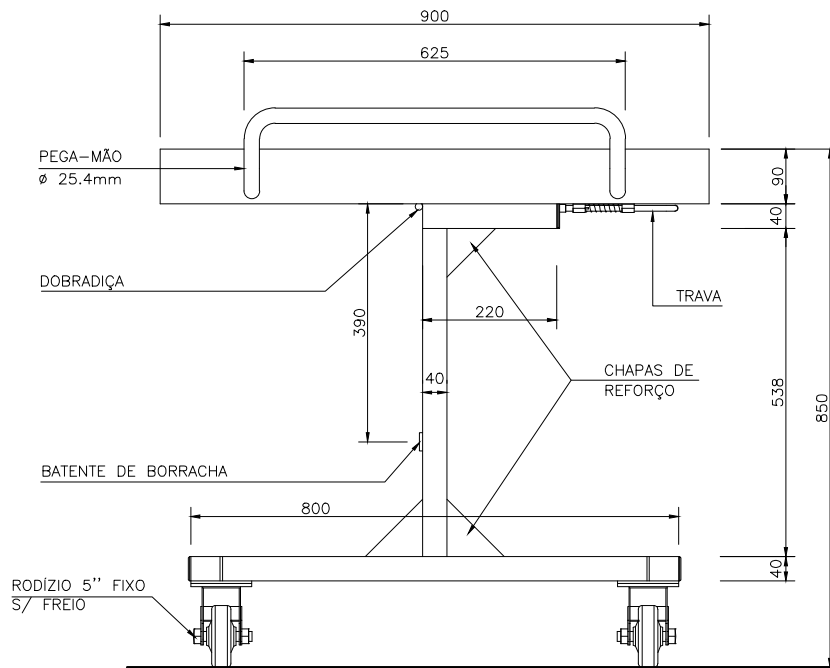
VISTA SUPERIOR



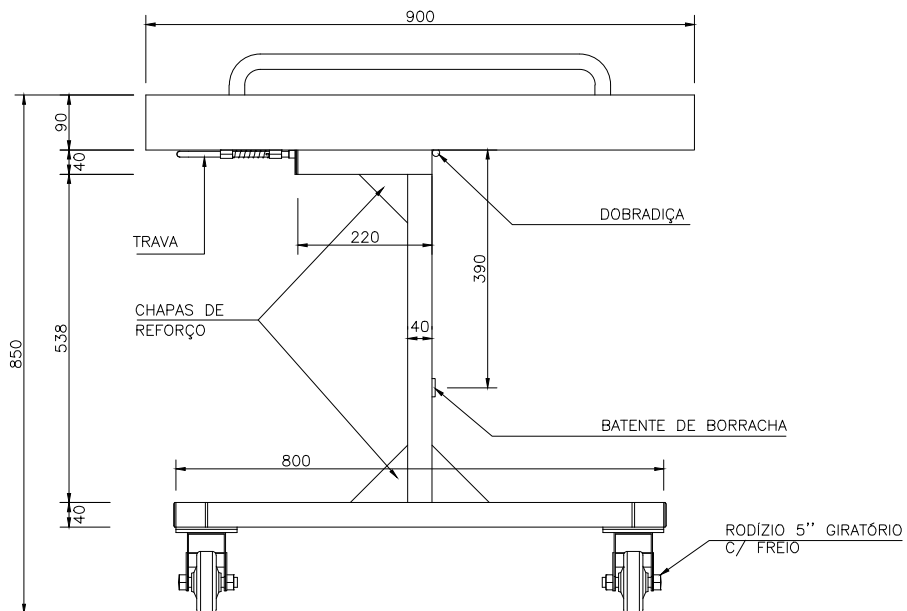
VISTA FRONTAL

RODÍZIO 5" FIXO S/ FREIO

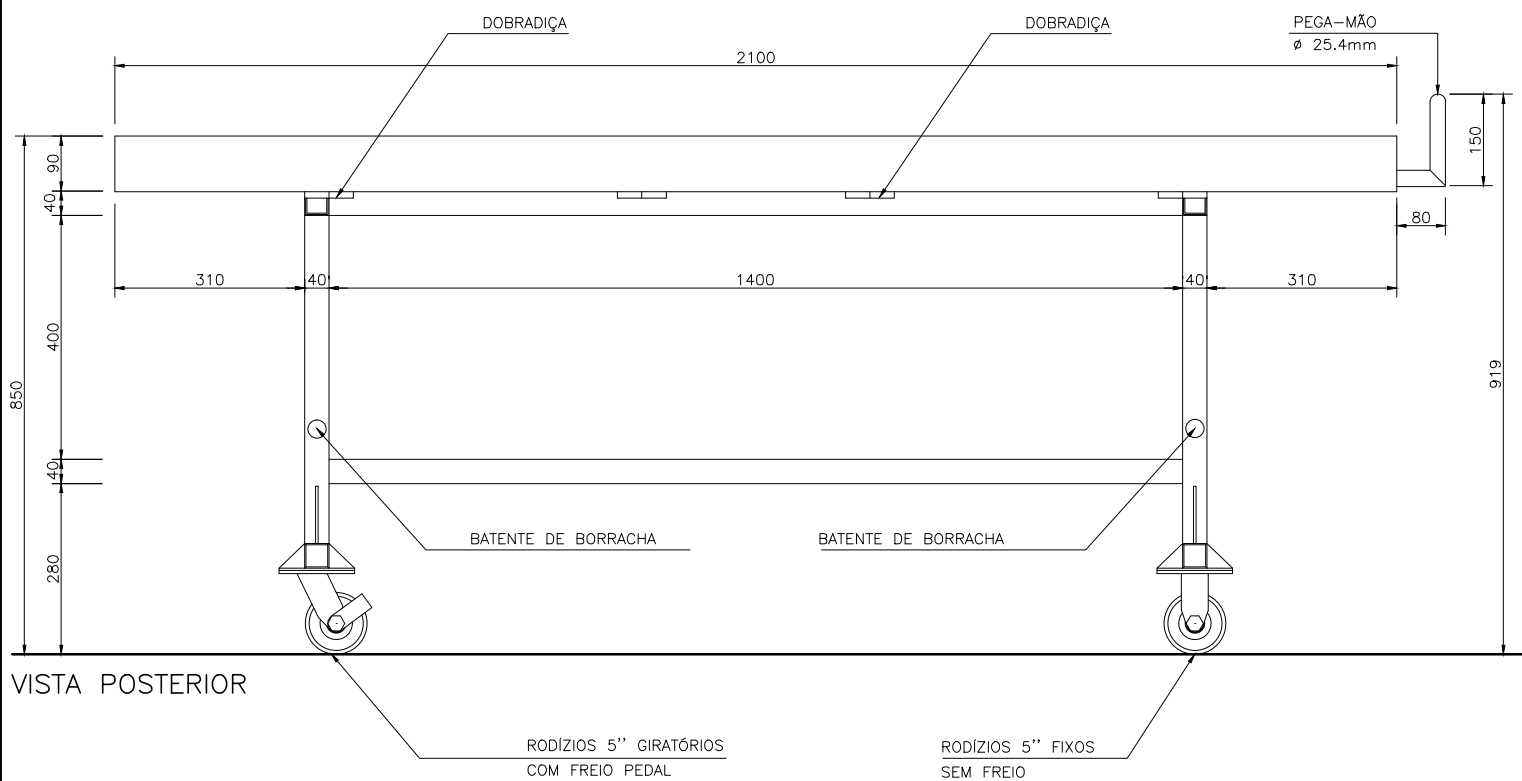
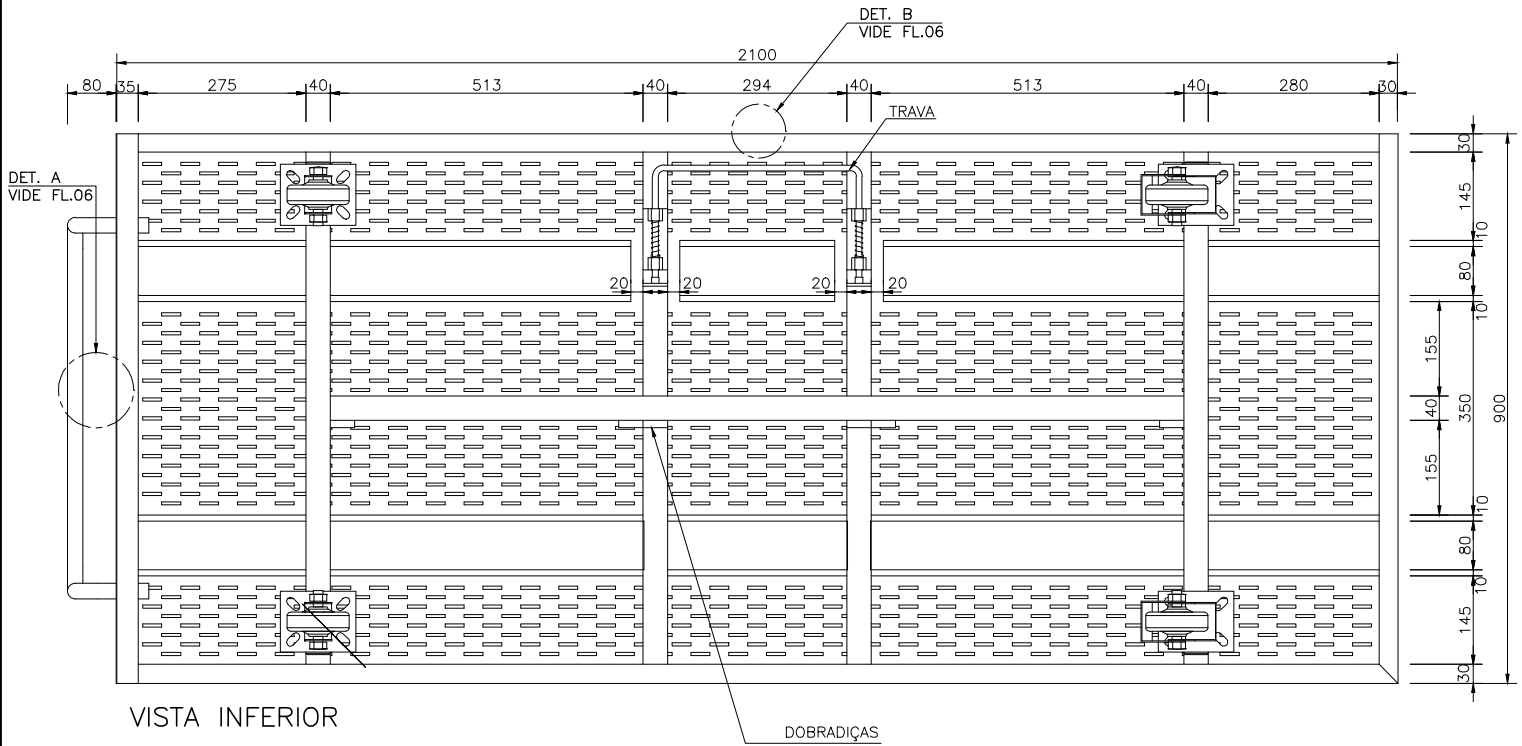
RODÍZIO 5" GIRATÓRIO C/ FREIO

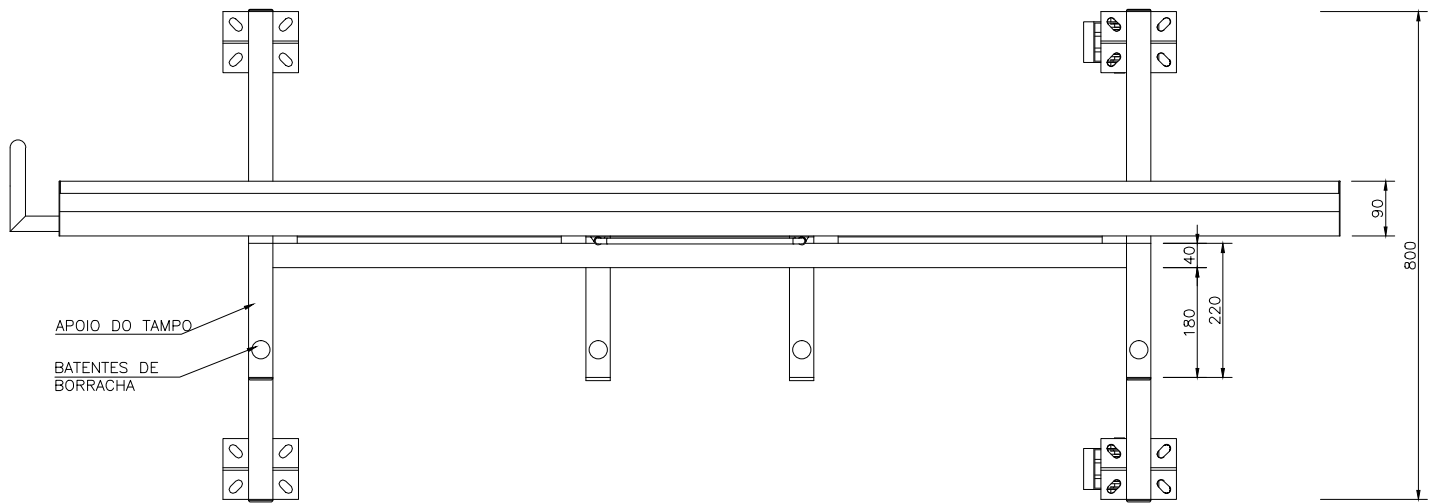


VISTA LATERAL ESQUERDA

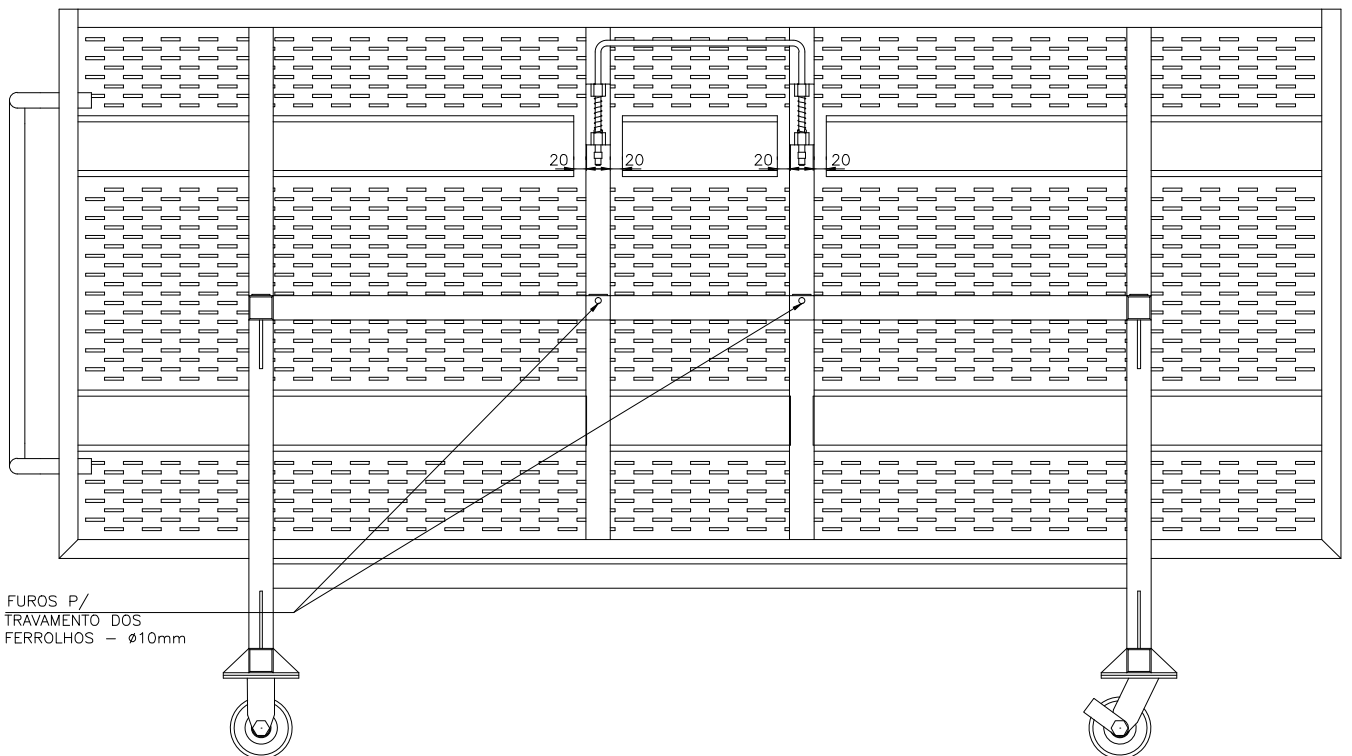


VISTA LATERAL DIREITA

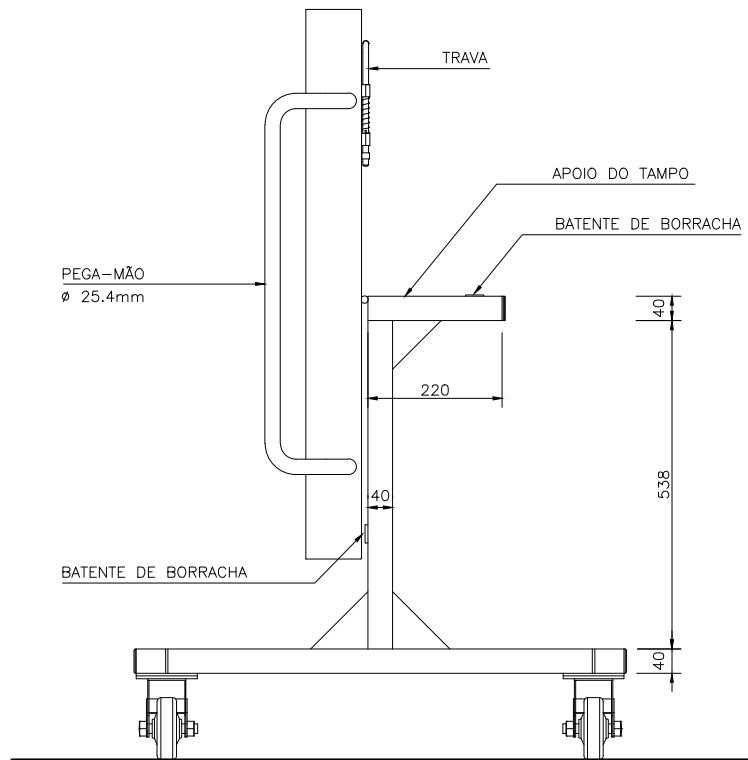




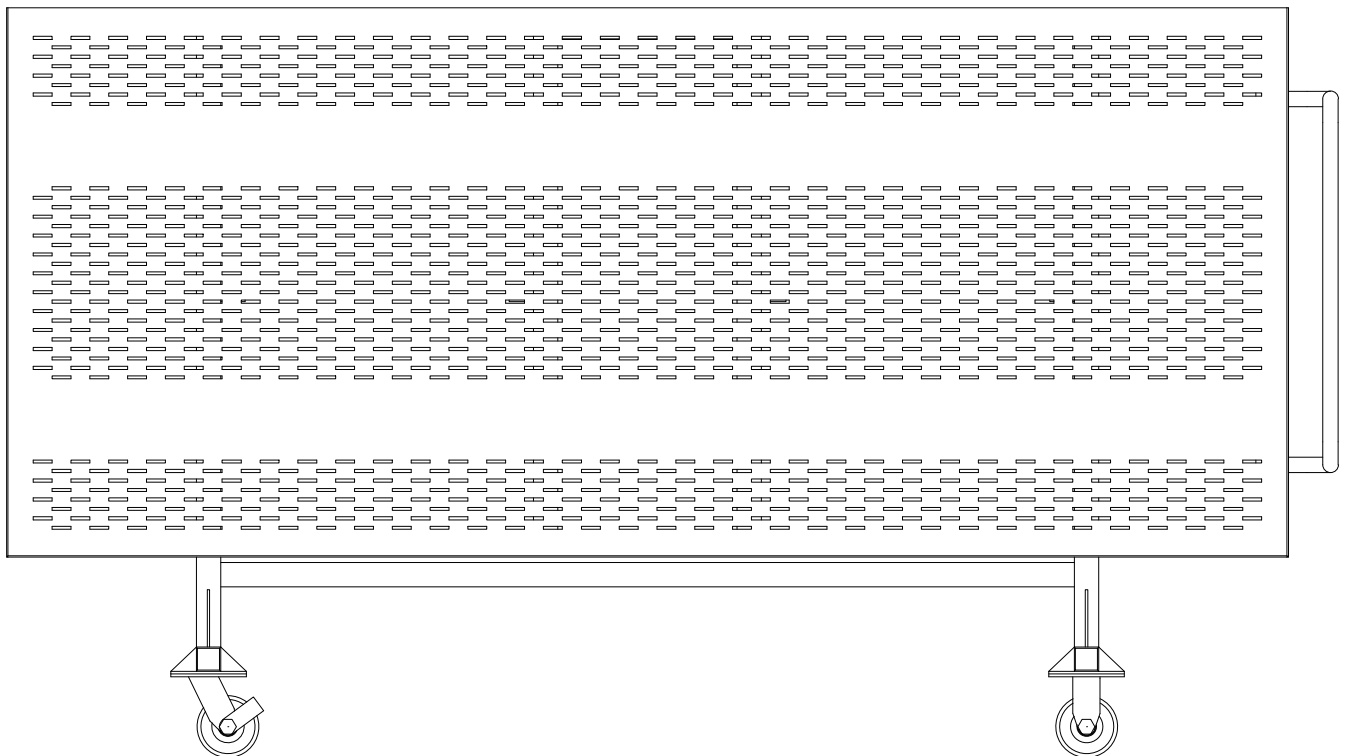
VISTA SUPERIOR RECOLHIDO



VISTA FRONTAL RECOLHIDO

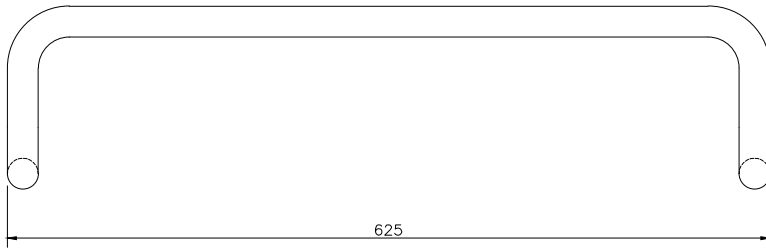


VISTA LATERAL ESQUERDA RECOLHIDO

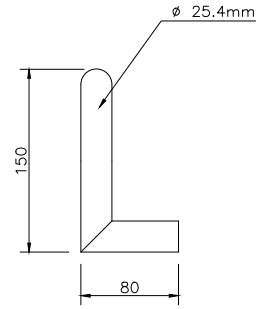


VISTA POSTERIOR RECOLHIDO

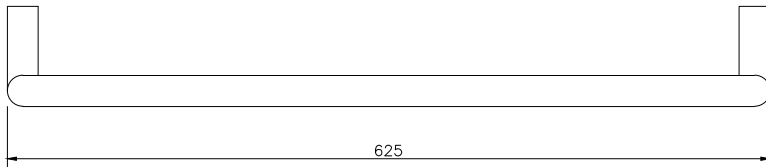
# PEGA-MÃO



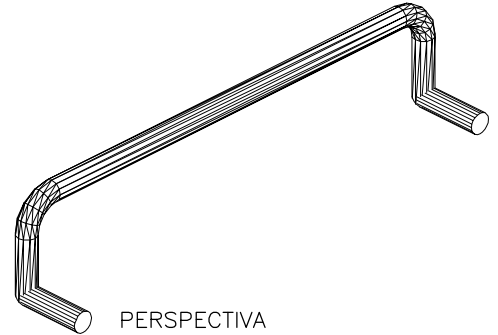
VISTA FRONTAL



VISTA LATERAL

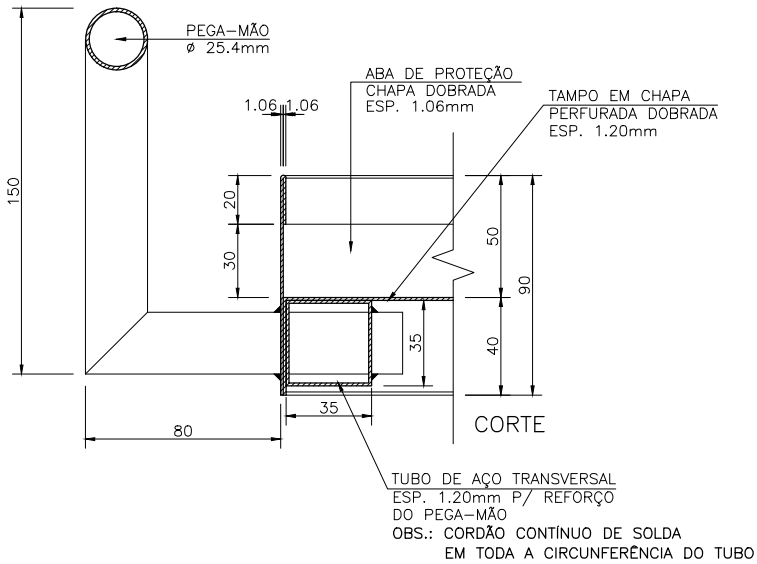


VISTA SUPERIOR

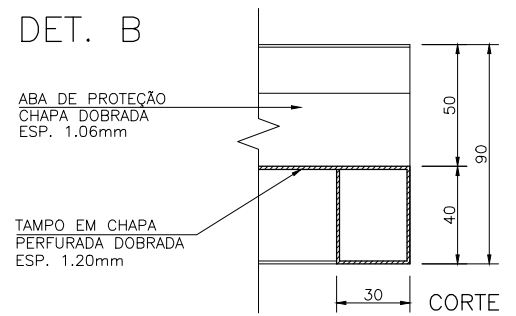


PERSPECTIVA

## DET. A



## DET. B

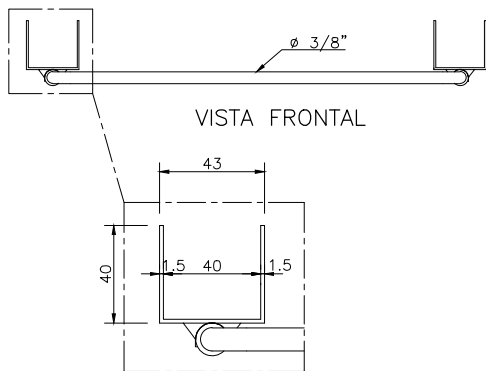




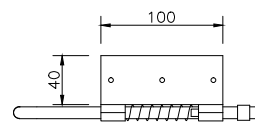
# TRAVA



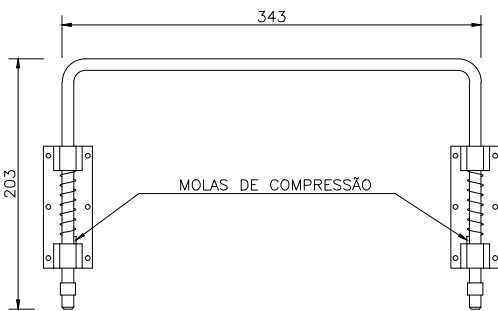
VISTA SUPERIOR



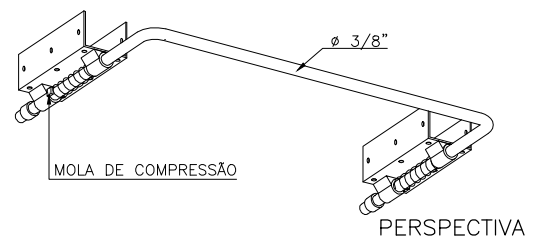
VISTA FRONTAL



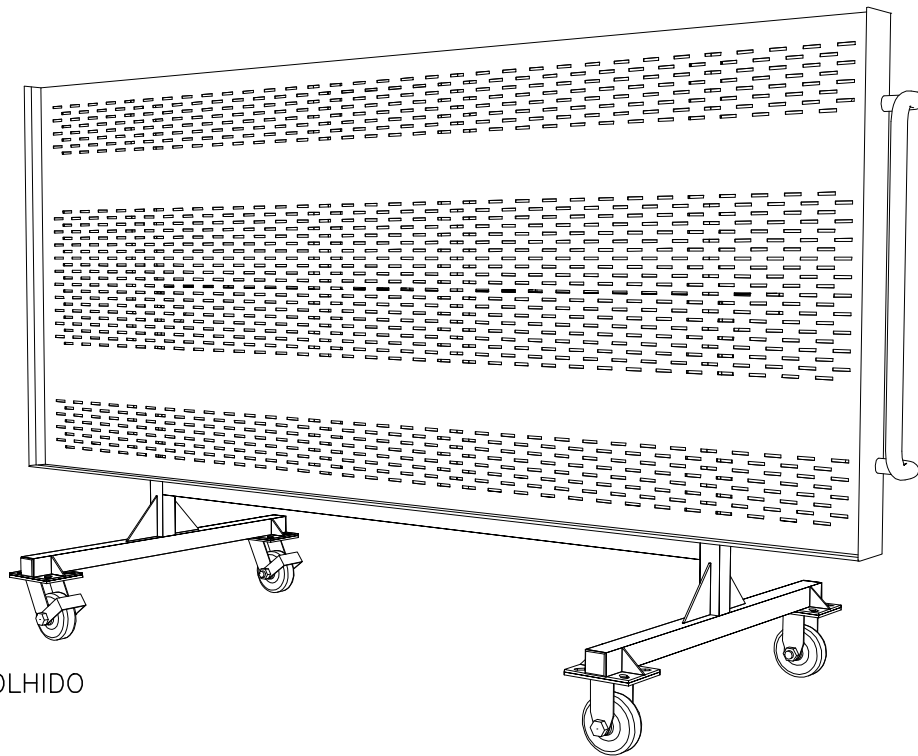
VISTA LATERAL



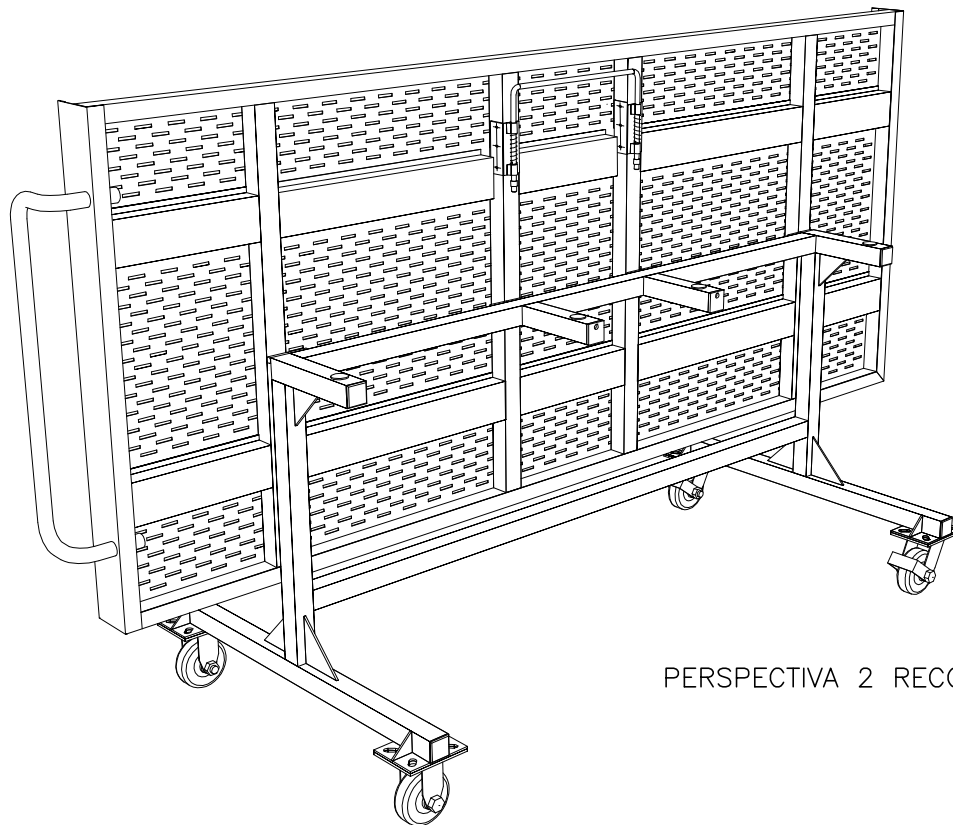
VISTA INFERIOR



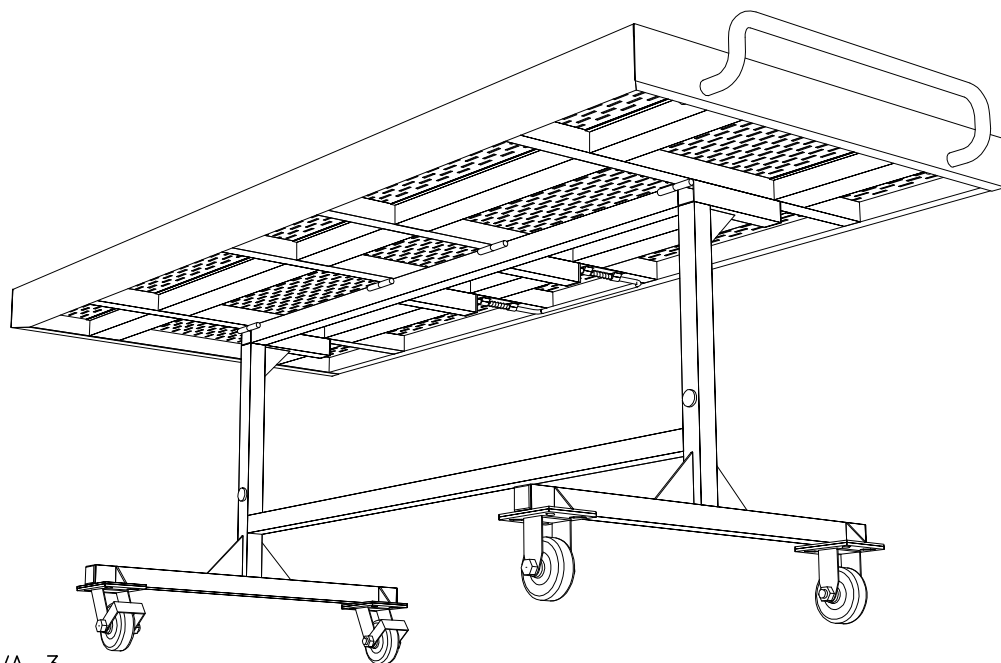
PERSPECTIVA



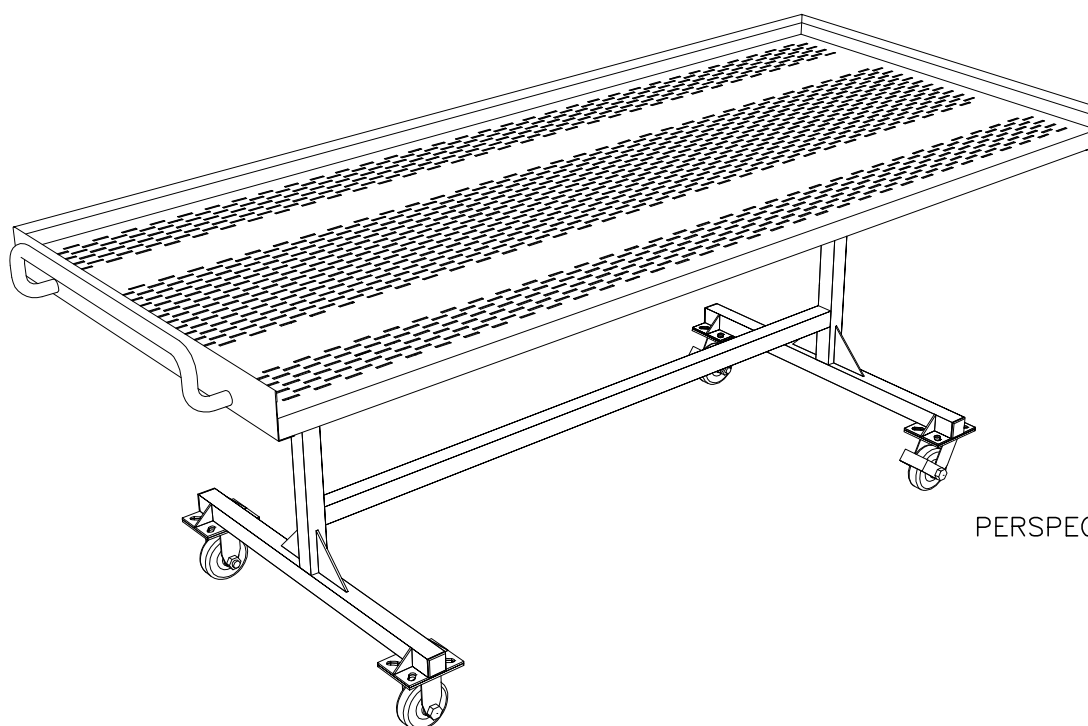
PERSPECTIVA 1 RECOLHIDO



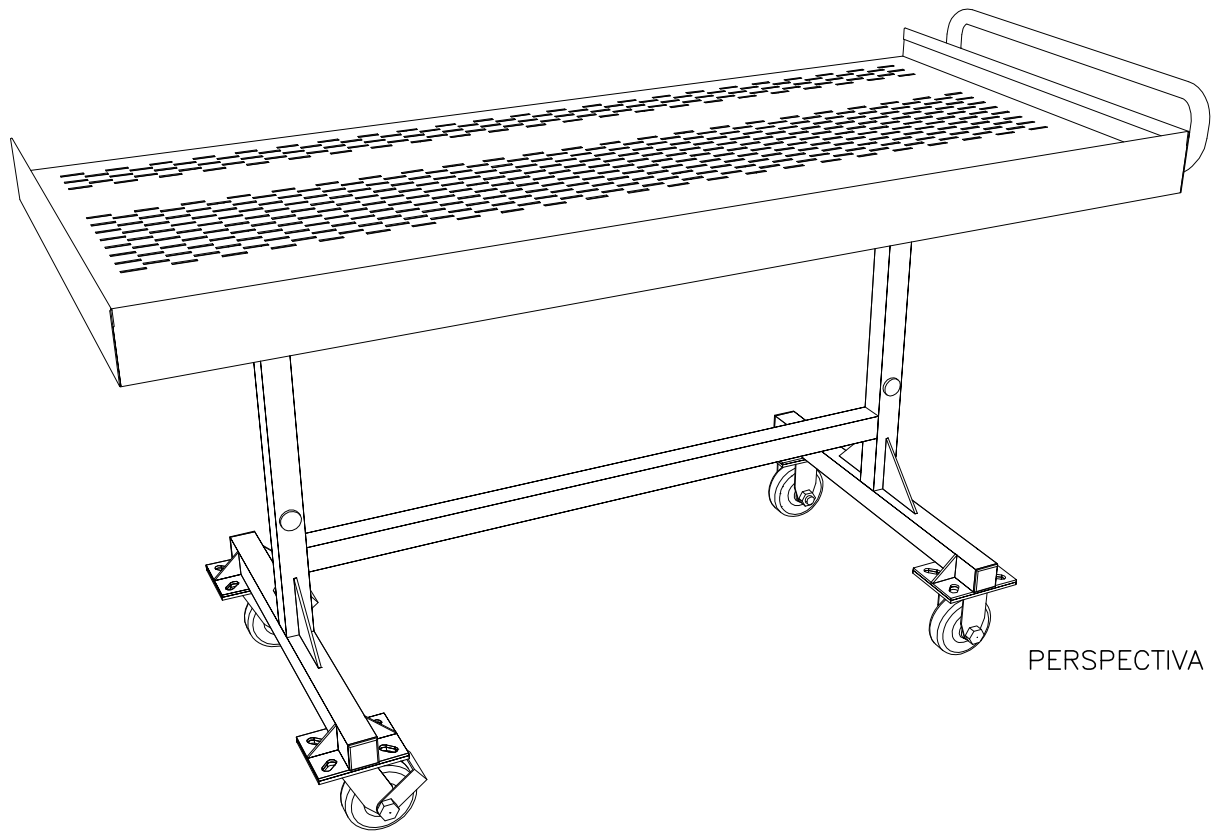
PERSPECTIVA 2 RECOLHIDO



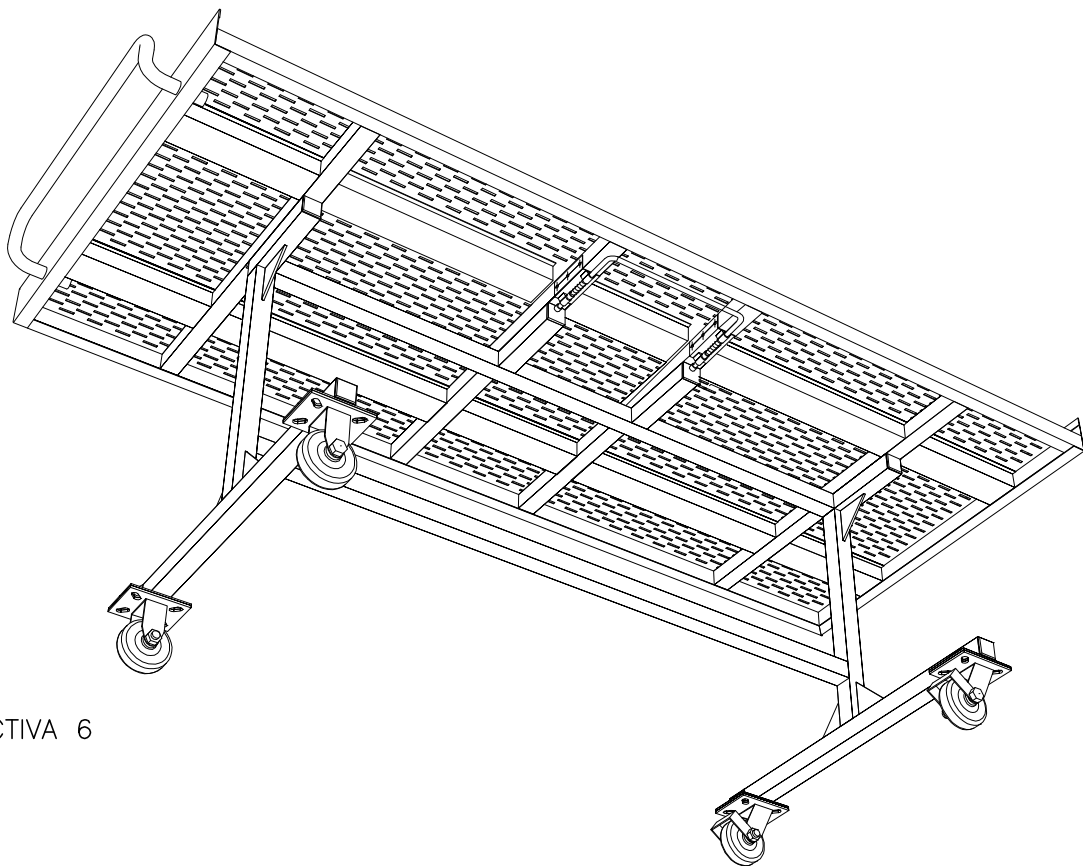
PERSPECTIVA 3



PERSPECTIVA 4



PERSPECTIVA 5



PERSPECTIVA 6