

**ESPECIFICAÇÃO TÉCNICA
MÓDULO DE APOIO DE RETAGUARDA
MAR-02 ERG**

NÚMERO: 132202 DESENHO: DT- 496/4 EMISSÃO: DEZEMBRO/2015 VALIDADE: DEZEMBRO/2020	REVOGA: 082115 REVOGA DESENHO: CÓDIGO ERP: 10050467-1 ORGÃO DEMANDANTE: DEOPE
---	--

APLICAÇÃO:**Grupo:** Agência**Família:** Mobiliário

Especificação Técnica revalidada, conforme acordado com o GCOP/DEOPE/VIREV.

CAPÍTULO I - CARACTERÍSTICAS FUNCIONAIS / OPERACIONAIS

1. Descrição Geral: módulo de apoio de retaguarda para uso em agências (classificação ABNT → armário).

1.1. O módulo MAR-02 ERG deve ter as seguintes dimensões nominais externas: 1500 x 500 x 850 mm (comprimento x profundidade x altura);

1.2. O módulo é constituído de um console com quatro (04) gavetas simples e iguais e dois (02) compartimentos iguais, cada um com uma porta de correr de duas (02) folhas, e uma prateleira interna em cada compartimento para armazenagem de objetos de vários formatos/tamanhos e para depositar produtos/embalagens do tipo caixa utilizados nas agências de Correios.

1.2.1. Corrediças – As corrediças das gavetas deverão proporcionar abertura total e ter abertura e fechamento suaves.

1.2.2. Trilhos da porta - As folhas da porta deverão correr em trilhos (superior e inferior) com roldanas, sem necessidade de lubrificação, de modo a proporcionar abertura e fechamento suaves.

1.3. O módulo deverá ser fornecido com oito (08) fechaduras apropriadas para móveis de escritório sendo:

1.3.1. 01 fechadura para cada uma das quatro folhas das duas portas- tipo cilindro de pressão com chave tipo Yale com segredo único, total de quatro (04) fechaduras e oito (08) chaves;

1.3.2. 01 fechadura para cada uma das gavetas- modelo de cilindro com chave tipo Yale com o segredo único e duas (02) chaves para cada gaveta, total de oito (08) chaves.

Nota – O segredo da fechadura das folhas das portas deverá ser diferente do segredo da fechadura das gavetas.

1.4. As gavetas e as folhas da porta do módulo deverão ter puxadores embutidos tipo concha, na mesma cor do móvel; 01 puxador para cada elemento num total de 08 (oito) puxadores;

- 1.5. As gavetas e as folhas da porta do módulo deverão ser providas de porta-etiquetas (visor) para identificação, com medidas externas de 80 mm x 55 mm (largura x altura);
- 1.6. O módulo deverá ser montado sobre base metálica dotada de quatro pés niveladores que possibilitem a compensação de irregularidades do piso no local de montagem conforme subitem 2.2.3.
- 1.7. O módulo deverá ser entregue montado, pronto para uso.

CAPÍTULO II - CARACTERÍSTICAS TÉCNICAS

2. Neste capítulo estão definidas as características construtivas, materiais e demais detalhamentos necessários à fabricação do equipamento.

2.1. A estrutura do módulo deverá ser construída em MDF (Médium Density Fiberboard), pintado por dentro e por fora com tinta à base de poliuretano (PU), cor bege, referência RAL 1015 e espessuras do MDF conforme a seguir:

- 2.1.1. Tampo e base do módulo – espessura nominal, 25 mm;
- 2.1.2. Laterais do módulo – espessura nominal, 25 mm;
- 2.1.3. Portas, faces frontal e posterior das gavetas, prateleiras e divisória vertical interna – espessura nominal, 15 mm;
- 2.1.4. Laterais das gavetas – espessura mínima de 10 mm
- 2.1.5. Fundo das gavetas – espessura mínima 8 mm;
- 2.1.6. Fundo do módulo (parte posterior do módulo) – espessura nominal, 15 mm;
- 2.1.7. O fornecedor deverá comprovar que a madeira usada na fabricação do equipamento é originária de manejo florestal. Para tanto deverá apresentar comprovante de certificação FSC (Forest Stewardship Council) ou certificação CERFLOR (Programa Brasileiro de Certificação Florestal) ou outra certificação reconhecida pelo mercado e alinhada com os princípios da sustentabilidade. No caso de aquisição do MDF em distribuidores/revendedores e não diretamente da indústria, demonstrar que as placas de MDF usadas na fabricação do módulo têm o selo FSC ou CERFLOR ou outro selo de reconhecimento nacional.

2.2. O módulo deverá ser montado sobre base construída em perfil metálico de resistência compatível com o peso e o uso do módulo, conforme desenho apresentado no item 2.12 desta Especificação Técnica;

- 2.2.1. No caso de uso de perfil tubular, quadrado ou retangular, tratar internamente com produto anticorrosivo antes da montagem da base;
- 2.2.2. Após a montagem da base, pintar com pintura eletrostática na cor bege, referência RAL 1015;
- 2.2.3. A base metálica do módulo deverá ser dotada de quatro (04) apoios reguláveis de aço carbono cromado ou aço inox de diâmetro ou lado igual a 35 mm com altura de regulagem mínima de 10 mm.

2.3. Ferragens aplicadas no módulo bem como elementos de ligação das peças deverão ser próprios para uso em mobiliário fabricado em MDF. Todas as ferragens deverão ter tratamento anticorrosivo;

- 2.3.1. Corrediças - As corrediças das gavetas deverão ser fabricadas em aço carbono, com trilhos telescópicos montados com esferas de aço. As corrediças telescópicas

deverão permitir a extração máxima das gavetas e fechamento com amortecimento. Carga máxima: 30 kg.

2.3.2. Trilhos e roldanas das portas – Os trilhos, superior e inferior, deverão ser fabricados em perfil de alumínio anodizado natural enquanto que as roldanas deverão ser fabricadas em poliacetal ou material de características similares de modo a possibilitar abertura e fechamento suaves.

2.4. Todos os componentes do módulo fabricados em MDF deverão receber pintura PU, cor bege, referência RAL 1015, nas partes interna e externa do módulo, inclusive na base.

2.5. O tampo do módulo deverá ter a borda frontal e as duas bordas laterais arredondadas. O acabamento pode ser obtido por usinagem do tampo ou por acréscimo de perfil flexível em PVC, colado nas bordas. O adesivo, se usado, deverá ser à base d'água, sem uso de solventes agressores ao meio ambiente.

2.6. Porta etiquetas e puxadores

2.6.1. Porta etiquetas - Os porta etiquetas deverão ser fabricados em PMMA (Polimetilmetacrilato ou acrílico) leitoso e fixados por meio de parafusos cromados, zincados ou aço inox (todos cabeça de panela), um de cada lado da peça, conforme desenho DT-495/5 desta especificação.

2.6.2. Puxadores – Os puxadores tipo concha para aplicação nas portas e gavetas deverão ser em metal não ferroso ou PVC e na mesma cor do módulo.

2.7. Tratamento superficial

2.7.1. Peças metálicas: quando aplicadas devem ser submetidas antes da pintura a processo de limpeza (remoção de escórias, rebarbas e demais sujidades) e desengraxe;

2.7.2. As peças metálicas em aço carbono, quando aplicadas, devem ser submetidas a tratamento antioxidante de fosfatização ou aplicação de primer antioxidante, conforme o esquema de pintura adotado pelo fabricante.

2.8. Acabamento

2.8.1. Todas as superfícies do módulo deverão ser entregues acabadas, com as superfícies pintadas dentro das normas, sem defeitos como escorrimento, empolamento, fissura, poros, aspecto de pele de laranja e outros;

2.8.2. Os parafusos de junção das peças não deverão ter cabeças salientes ficando sempre no mesmo nível da superfície onde estão aparafusados; somente para fixação do visor podem ser usados parafusos do tipo cabeça de panela;

2.9. Tolerâncias

2.9.1. $\pm 2,0$ % para dimensões maiores ou iguais a 500 mm;

2.9.2. $\pm 3,0$ % para dimensões menores que 500 mm;

2.9.3. O somatório das tolerâncias das dimensões intermediárias não pode ultrapassar a tolerância da dimensão total;

2.9.4. As dimensões, mesmo dentro das tolerâncias permitidas, não devem prejudicar as funcionalidades do equipamento e nem a sua montagem;

2.10. Fixações

2.10.1. Peças em MDF devem ser fixadas por meio de elementos e dispositivos específicos para MDF, não sendo aceitos elementos de fixação fabricados artesanalmente ou adaptados. As superfícies aparentes externas devem ser lisas, não

apresentando cabeças de parafusos, furos e tampões para dispositivos de fixação ou parafusos;

2.10.2. Todos os parafusos, porcas, arruelas, pinos utilizados para a montagem e fixação do móvel, devem ter tratamento antioxidante.

2.10.3. Adicionalmente à fixação por meio de parafusos e elementos específicos, pode ser usado adesivo para colar as peças desde que o adesivo usado seja livre de solventes e amigável ao meio ambiente (cola base d'água).

2.11. Os detalhes de fabricação propriamente ditos são de responsabilidade do fabricante guardadas as exigências desta Especificação Técnica;

2.12. Desenhos do produto MAR-02 ERG

2.12.1. Desenhos em planta: DT-496/4 (folhas 1/4, 2/4, 3/4 e 4/4).

2.12.2. Desenho em perspectiva: DT-496/4 (fls. 4/4)

2.13. Referências normativas

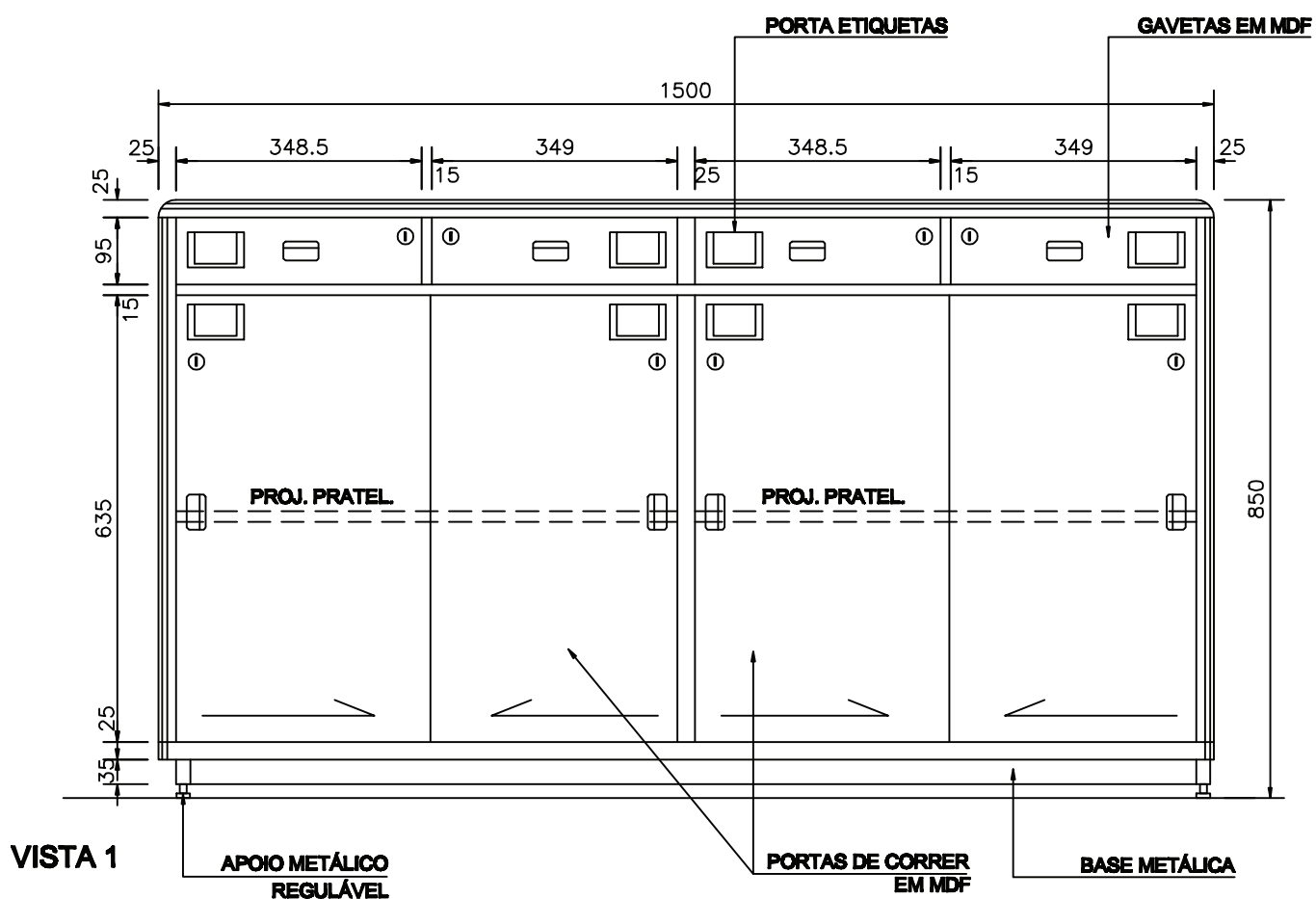
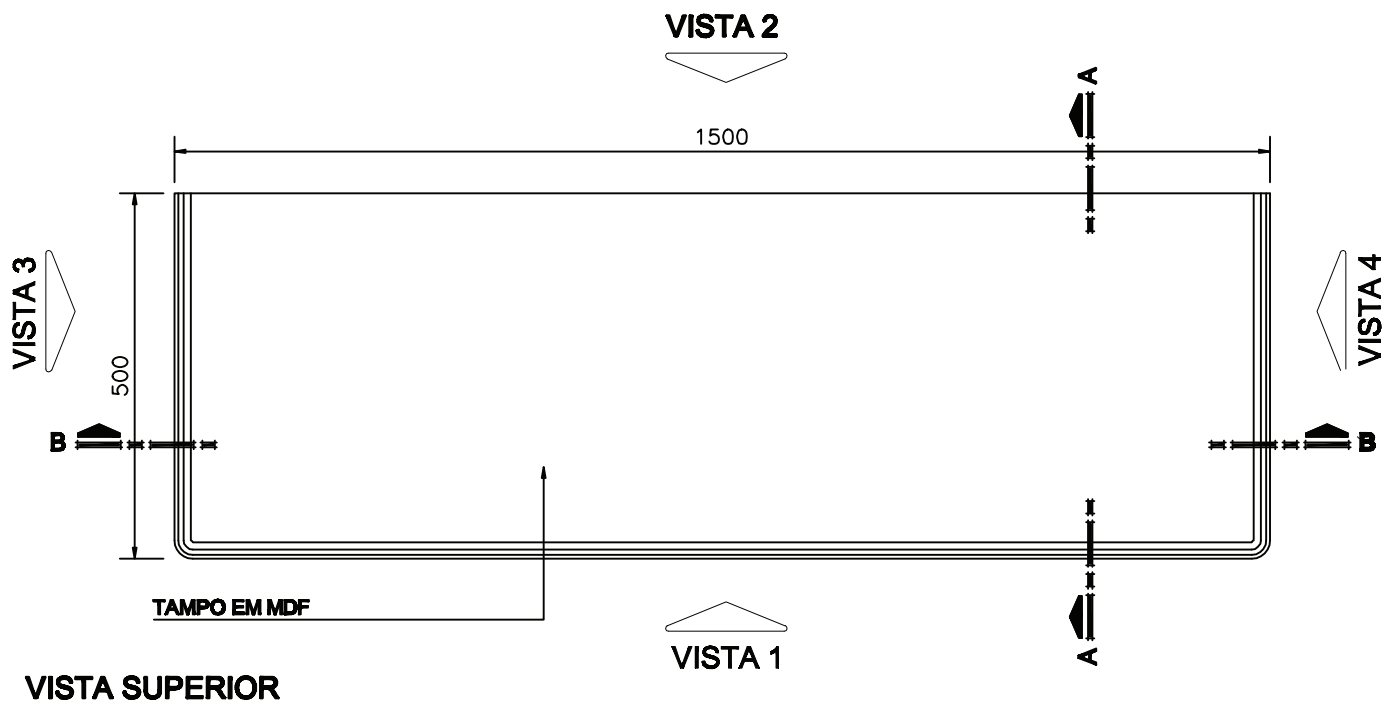
2.13.1. ABNT NBR 13961/2010 – Móveis para escritório – Armários

Brasília-DF, de dezembro de 2015.

Este documento é cópia fiel do original assinado pelos autores.

É de responsabilidade do usuário verificar se esta especificação técnica permanece válida na data de sua utilização.

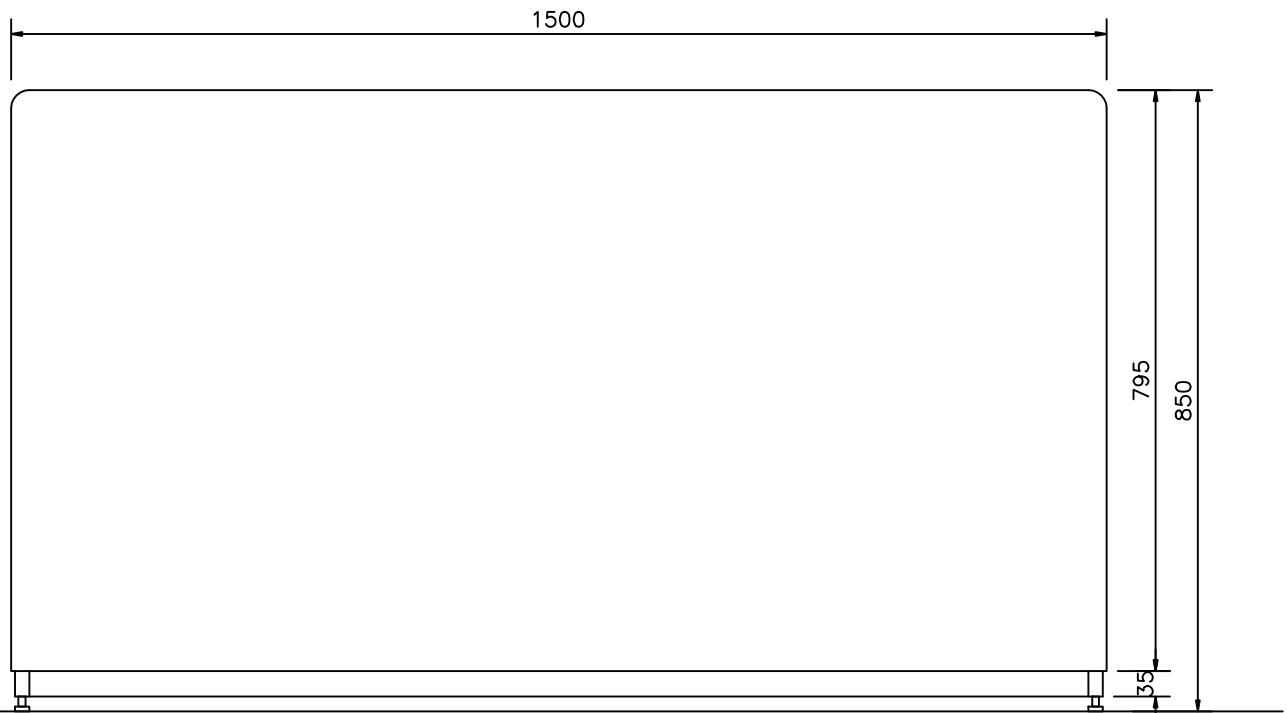
Verificado por _____, matrícula _____,
em ___ / ___ / ___.



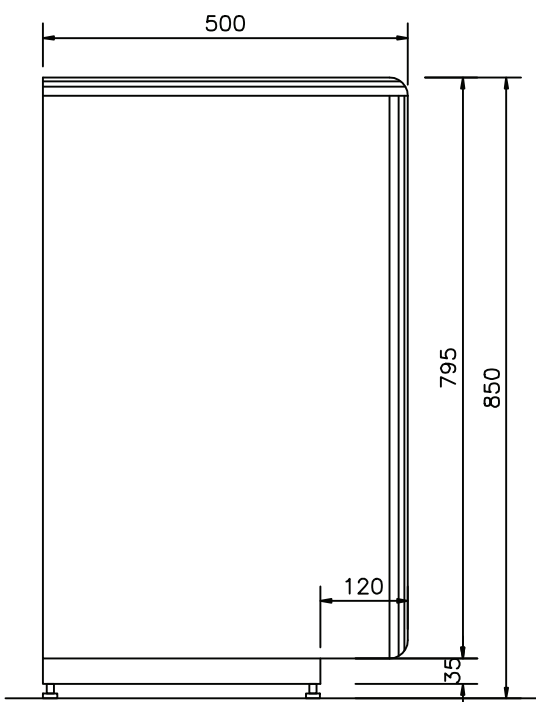
MÓDULO DE APOIO DE RETAGUARDA
MAR-02-ERG

Obs: Medidas em mm

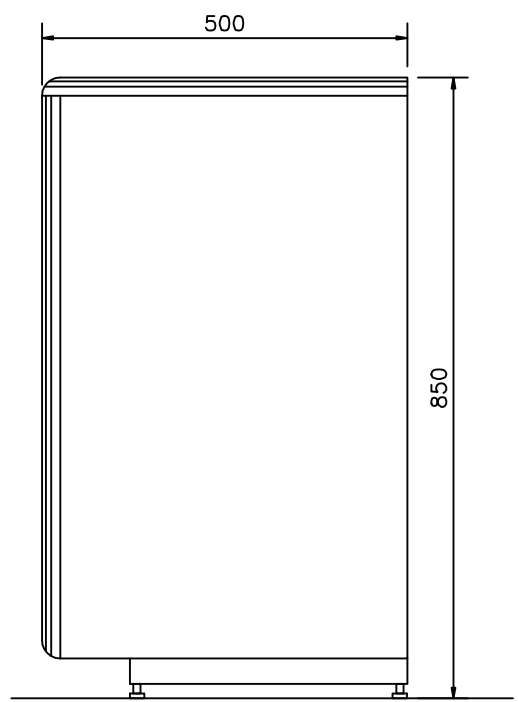
DT-496/4



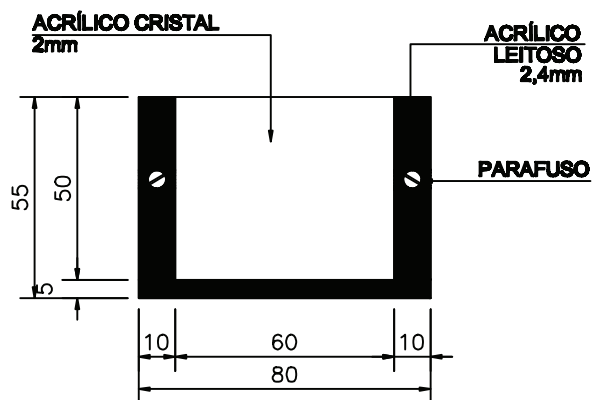
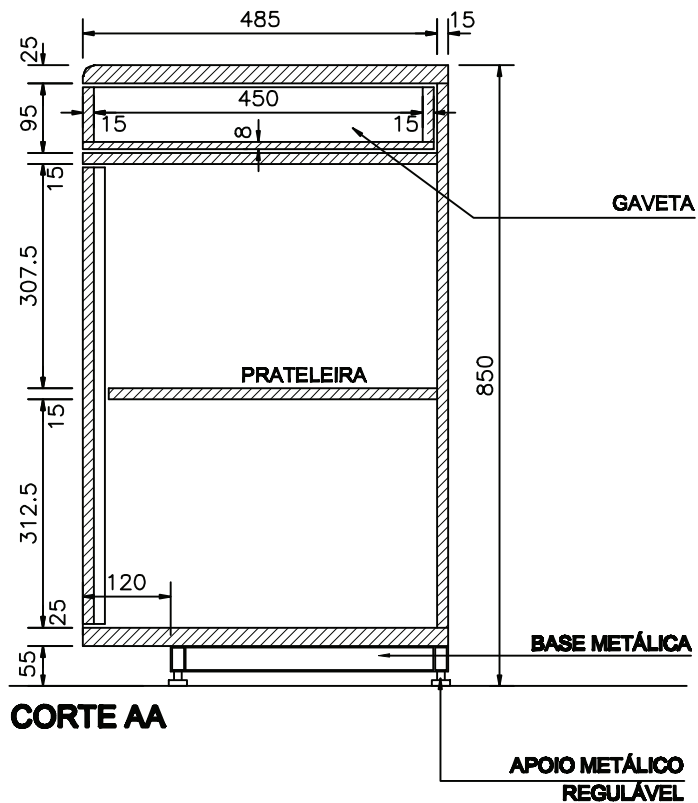
VISTA 2



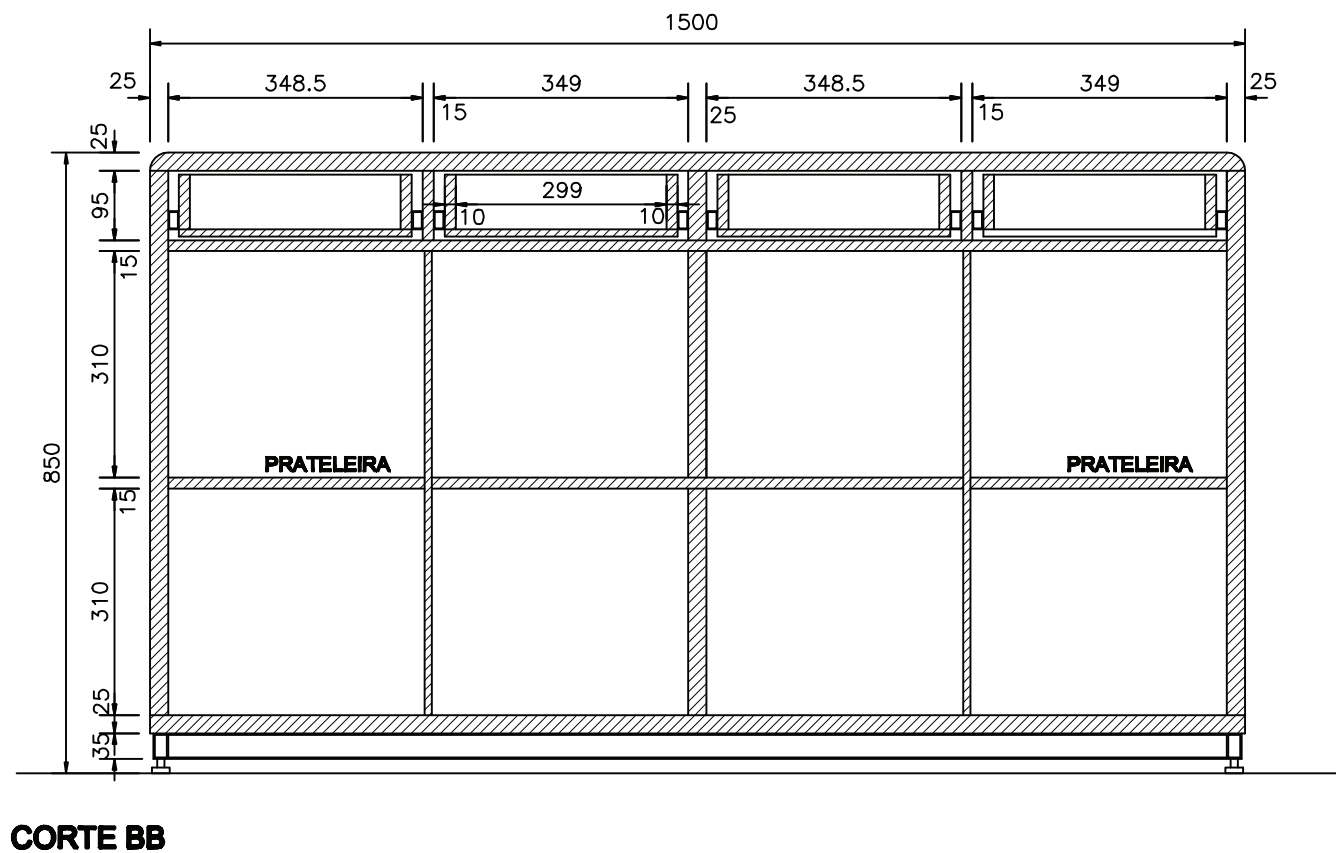
VISTA 3



VISTA 4



DETALHE PORTA-ETIQUETAS



PERSPECTIVA ILUSTRATIVA

