

Módulo A

Malha de construção marca Correios - Assinatura Horizontal

Padrões cromáticos para aplicação em frota



Departamento de Comunicação Corporativa Estratégica

Padrão: Regras construção e composição da marca Correios

Aplicar conforme regras indicadas e atentar a aplicação incorreta.
Adesivos impressos não serão aceitos.

responsável - última alteração
Fabrizzio Freire

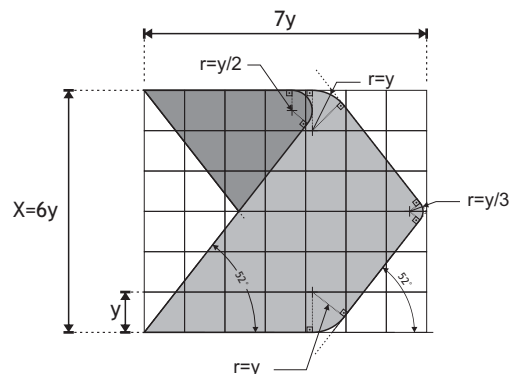
data de alteração
28/02/2020

data de criação
28/01/2015

Use
Somente
Arquivos
Originais

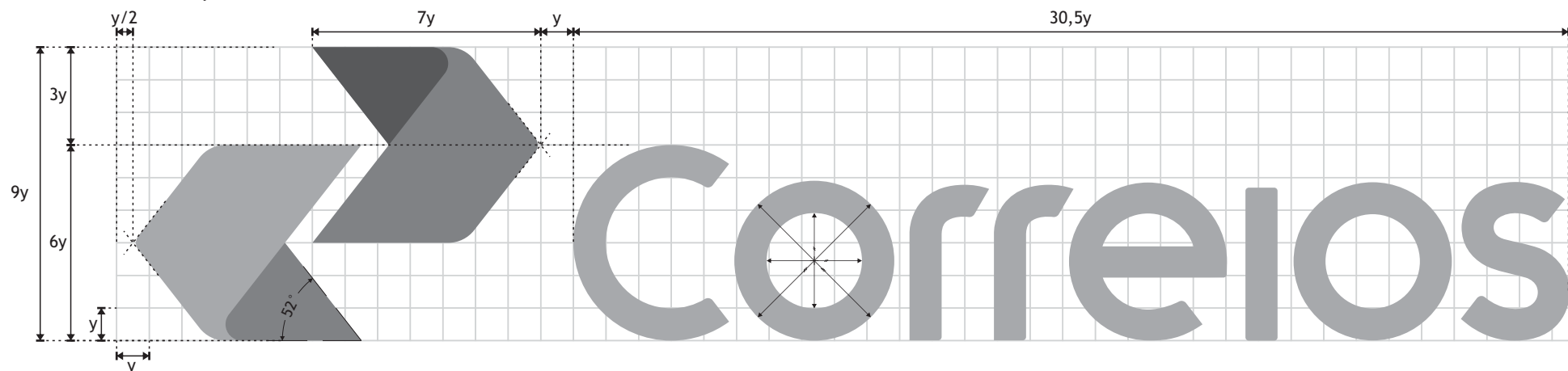
1

Módulo A - Marca Correios - Assinatura Horizontal/Simples - Malha de Construção



Atenção: as malhas de construção apresentadas aqui são informativas e servem para auxiliar nos processos de contratação e fiscalização. Para a execução dos projetos de comunicação visual é proibido reconstruir as marcas.

Utilize somente arquivos digitais originais enviados pelos Correios.



Proporção geral da assinatura horizontal (largura/altura, sem prolongamentos): 4,88



Versão plana positiva

Essa versão deve ser aplicada somente sobre fundo branco. Versão adequada a sistemas de recorte eletrônico ou serigrafia.

Versão duotone positiva

Devem ser utilizadas apenas sobre fundos de cor institucional, amarelo Correios. Recomendada para recorte eletrônico ou serigrafia com 2 cores.

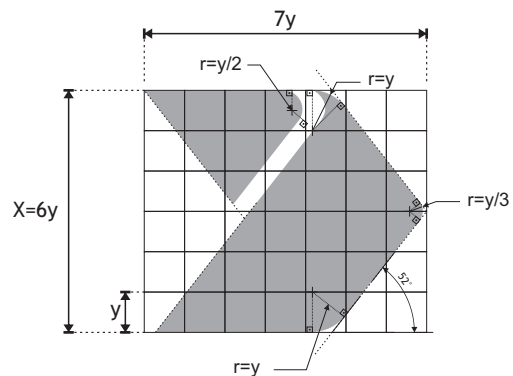
Uso incorreto:

Não aplicar o logotipo colorido (versão plana positiva) em fundo amarelo Correios ou que proporcionem pouco contraste entre os elementos da marca e a cor de fundo.

Outras versões

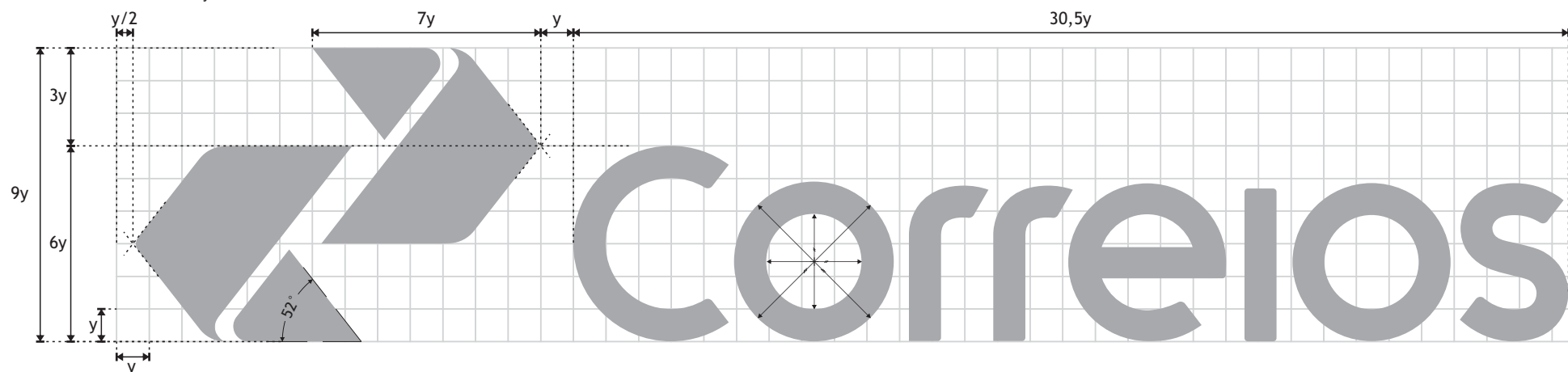
Não é autorizado o uso de outras versões, salvo sob orientação específica do DECOE.

Módulo A - Marca Correios - Assinatura Horizontal/Simples - Malha de Construção



Atenção: as malhas de construção apresentadas aqui são informativas e servem para auxiliar nos processos de contratação e fiscalização. Para a execução dos projetos de comunicação visual é proibido reconstruir as marcas.

Utilize somente arquivos digitais originais enviados pelos Correios.



Proporção geral da assinatura horizontal (largura/altura, sem prolongamentos): 4,88



Versão plana positiva

Essa versão deve ser aplicada somente sobre fundo branco. Versão adequada a sistemas de recorte eletrônico ou serigrafia.

Versão traço positiva

Deve ser utilizada em situações com limitação de uso de cor ou para evitar erros quando o processo produtivo ou de aplicação incorrerem em erros frequentes.

Uso incorreto:

Não aplicar o logotipo colorido (versão plana positiva) em fundo amarelo Correios ou que proporcionem pouco contraste entre os elementos da marca e a cor de fundo.

Outras versões

Não é autorizado o uso de outras versões, salvo sob orientação específica do DECOE.