

CENTRAL DE SUPRIMENTO**GERÊNCIA CORPORATIVA DE ESPECIFICAÇÕES E INSPEÇÃO DE MATERIAIS****CAMISETA CORREIOS/CBDA - MODELO 06 BABY LOOK**

ESPECIFICAÇÃO TÉCNICA: Nº 151098

DESENHOS: 01 a 03

ANEXOS: 01 a 03

CAPÍTULO I - INTRODUÇÃO

- 1.1 - **FINALIDADE:** A presente especificação técnica define as características da **CAMISETA CORREIOS/CBDA - MODELO 06 BABY LOOK**.
- 1.2 - **CÓDIGO:** Conforme o Sistema de Classificação de Materiais, o item aqui especificado será representado e distinguido dos demais, em todas as fases de sua administração, pelo código: (Conforme pedido a ser efetuado pelos Correios).
- 1.3 - **Exemplares:** Deverão ser apresentados, se requeridos no Edital, conforme descrito abaixo:
- 1.3.1 - **Constituição:** 01 camiseta, conforme a aqui especificada referente ao tamanho Grande, 01 tubo de cada linha utilizada e 01 amostra de 100 x 100 cm do tecido empregado na confecção da camisa. Juntamente com os exemplares deverá ser entregue, em papel timbrado (original ou cópia autenticada), declaração emitida pelo fabricante do tecido sobre o atendimento do item 2.2.5.

CAPÍTULO II - MATERIAL E MANUFATURA

- 2.1 - **CARACTERÍSTICAS GERAIS:** Camiseta feminina acinturada (baby look), gola olímpica, confeccionada em malha sintética, mangas tipo raglã, impressão na frente e nas costas, de acordo com desenhos e as características que se seguem.
- 2.2 - **CARACTERÍSTICAS DO TECIDO:**
- 2.2.1 - **Composição:** 100 % Poliéster (Dry Fit)
- 2.2.2 - **Cores:**
- 2.2.2.1 - Tecido da camiseta e gola: Azul (Ref. Azul Pantone 19-4015 TCX ou similar)
- 2.2.2.2 - Tecido da manga: Amarela (Ref. Amarelo Pantone 13-0850 TCX ou similar)
- 2.2.3 - **Gramatura:** 120 ± 8 g/m²
- 2.2.4 - **Encolhimento 1ª Lavagem:**
- 2.2.4.1 - **Largura:** 4 %
- 2.2.4.2 - **Comprimento:** 6 %
- 2.2.5 - **Solidez da Cor:**
- 2.2.5.1 - **Fricção a Seco (CROCK METER):** 4
- 2.2.5.2 - **Fricção ao Úmido (CROCK METER):** 3



2.3 - AVIAMENTOS:**2.3.1 - Linha:****2.3.1.1 - Cores:**

- Amarela (compatível com a cor do tecido)
- Azul (compatível com a cor do recorte)

2.3.1.2 - Componentes do Fio: 100 % poliéster**2.3.1.3 - Título: 18 Tex****2.4 - CONFECÇÃO: Será de acordo com os desenhos anexos e as características que se seguem.****2.4.1 - Gola:****2.4.1.1 - Tipo: Olímpica****2.4.1.2 - Construção: Tecido dobrado(mesmo tecido utilizado na confecção da camiseta)****2.4.1.3 - Largura: 15 a 20 mm****2.4.1.4 - Cor: Azul(mesma cor do tecido da camiseta),****2.4.1.5 - Fixação: Através de costura****2.4.2 - Fechamento Lateral: Por meio de costuras****2.4.3 - Mangas:****2.4.3.1 - Tipo: Curta(Baby Look)****2.4.3.2 - Fechamento: Manga (tipo raglã)****2.4.3.3 - Comprimento: De acordo com Tabela de Medidas****2.4.3.4 - Bainha: Dobrada Internamente****2.4.4 - Bainha:****2.4.4.1 - Tipo: Lisa****2.4.4.2 - Altura: 20,0 - 25,0 mm****2.4.5 - Impressão:****2.4.5.1 - Processo: Silk-screen****2.4.5.2 - Tinta: Própria para tecidos****2.4.5.3 - Personalização (Logomarca):****2.4.5.3.1 - Motivo: Logomarca Correios (horizontal)****2.4.5.3.2 - Cor(es):**

- Duo-color azul (duas cores em azul)
- Duo-color amarelo (duas cores em amarelo)
- Branca
- Arte (logomarca): Será fornecida pelos Correios à Contratada;

2.4.5.3.3 - Localização: Frente, lado direito da camiseta, distante 10,0 cm da axila; verticalmente, posicionado a 19,0 cm do ombro.

2.4.5.4 - Logomarca "CBDA":**2.4.5.4.1 - Cores:**

- Logomarca: (Azul (Ref. Azul Pantone 300 U - 100 %)
- Palavra "CBDA": Azul (Ref. : Azul Pantone 281 C - 100 %)
- Palavra "Brasil": Branco vazado
- Localização:
 - Frente: lado esquerdo, distante 19 cm do ombro e 10,0 cm da axila.
 - Dimensões (altura x largura): 77 x 58 mm

2.4.5.5 - Bandeira Nacional:**2.4.5.5.1 - Cores:**

- Azul (Ref Azul Pantone 18-4041 TC)
- Amarela (Ref Amarelo Pantone 122 C)
- Verde (Ref Verde Pantone 18-6024 TC)
- Branca

2.4.5.5.2 - Localização: nas costas, centralizada horizontalmente entre as mangas e, verticalmente, distante de 13,0 a 15,0 cm da bainha da manga.

2.4.5.5.3 - Dimensões (altura x largura): 39,0 x 58,0 mm

2.4.5.6 - Outras Impressões:**2.4.5.6.1 - Palavra: "BRASIL"**

- Localização: Costas da camiseta, centralizada entre as mangas, com 09 cm abaixo da gola
- Cor: Branca
- Dimensões: Palavra: 43,0 x 245,0 mm (altura x largura)

2.4.6 - Tamanhos / Medidas: G**2.4.7 - Costuras:**

- 2.4.7.1 - Fechamento das Laterais e Mangas: Ponto overlock, densidade de 4,0 pontos/cm.
- 2.4.7.2 - Fixação das bainhas, mangas e barra: Ponto overlock com pesponto duplo visível externamente, densidade de 4,0 pontos/cm.
- 2.4.7.3 - Fixação da gola: Ponto corrente, densidade 4,0 pontos/cm, ou ponto overlock, com reforço através de costura de cobertura.
- 2.4.7.4 - Demais costuras: Ponto overlock, densidade de 4,0 pontos/cm.

2.5 - CARACTERÍSTICAS COMPLEMENTARES:

2.5.1 - Identificação: A camiseta deverá conter internamente, sob a gola, as seguintes identificações:

2.5.1.1 - Etiqueta do Fabricante do Tecido

2.5.1.2 - Etiqueta do Confeccionista ou Fornecedor e Tamanho

2.5.1.3 - Informações Obrigatórias:

- Indicação do tamanho;
- Identificação Fiscal;
- País de origem, por extenso;
- Indicação do nome das fibras ou filamentos têxteis e sua composição, em porcentagem; e
- Cuidados para a conservação do produto (lavagem, alvejamento, secagem, passagem a ferro, limpeza a seco).

2.5.2 - **Tecido:** será isento de quaisquer defeitos que prejudiquem a utilização e/ou apresentação da camiseta.

2.5.3 - **Bordas do Tecido:** As bordas aparentes serão revestidas em costuras overlock.

2.5.4 - **Limpeza:** A camiseta deverá receber limpeza de fios e linhas excedentes das costuras.

2.5.5 - Costuras:

- Não deverão apresentar discontinuidades e/ou desvios.
- Deverão ser planas, a fim de evitar enrugamentos no decorrer do uso e das lavagens.

2.5.6 - **Impressão:** A impressão não deverá apresentar manchas após as lavagens sucessivas.

2.5.7 - **Tinta:** Deverá haver homogeneidade de qualidade da tinta empregada em todas as impressões.

2.5.8 - **Acabamento Geral:** A camiseta aqui especificada deverá apresentar bom acabamento e apresentação.

CAPÍTULO III - ACONDICIONAMENTO

3.1 - EMBALAGEM:

3.1.1 - **Individual:** Saco plástico fechado por fita adesiva, solda eletrônica ou similar contendo 01 unidade.

3.1.2 - **Despacho:** Caixa de papelão ondulado de parede simples, contendo 50 unidades.

3.1.3 - **Unitização da carga:** A carga entregue deverá ser unitizada/paletizada com 750 unidades, sempre que o pedido contiver quantidade suficiente para esta consolidação.

3.1.3.1 - **Palete:** Os produtos/materiais deverão ser entregues em paletes adequados, que suportem o peso dos itens acondicionados sem apresentar deformação/ruptura, garantindo o transporte e manuseio em empilhadeiras e armazenamento em estruturas porta paletes. Além disso, o palete deverá prover acesso aos quatro lados para uso em empilhadeiras e tábua inferior na maior dimensão, observando ainda as seguintes dimensões padronizadas: altura máxima de 110 cm (sem considerar a altura do palete), profundidade de 120 cm e largura de 100 cm. A carga acondicionada nos paletes, deverá ser embalada/revestida com filme

termoencolhível("shrink") ou estirável("stretch"). Os paletes não serão devolvidos ao fornecedor após a entrega nos Centros de Distribuição dos Correios.

3.2 - ROTULAGEM:

3.2.1 - Embalagem Individual: A embalagem deverá conter externamente através da fixação de etiqueta auto adesiva com as informações e dimensões indicadas no anexo 02.

3.2.2 - Embalagem de Despacho: A embalagem deverá conter externamente, por meio de fixação de etiqueta auto adesiva, as informações e dimensões indicadas no anexo 02.

3.2.3 - Palete: O palete deverá ser identificado com a fixação de formulário em papel tamanho A4, conforme modelo indicado no anexo 03.

CAPÍTULO IV - EXAME TÉCNICO

4.1 - INSPEÇÃO EM FÁBRICA:

4.1.1 - Durante a Fabricação: Poderão ser efetuadas eventuais ou constantes inspeções no decorrer das diversas fases de produção, com a finalidade de se constatar a conformidade do material com esta especificação.

4.2 - INSPEÇÃO DE QUALIDADE DE LOTES ENTREGUES:

4.2.1 - Inspeção: Será adotada inspeção por amostragem, conforme NBR 5426.

4.2.2 - Esquemas de Inspeção:

4.2.2.1 - Plano de Inspeção Especial (características do tecido):

- Unidade de Produto: 01 Camiseta
- Nível especial de Inspeção: S3
- Plano de Inspeção: Simples ou Duplo
- Regime de Inspeção: Normal
- Nível de Qualidade Aceitável: 2,5 %

OBS.: Esse plano de inspeção será adotado para a análise das características do tecido, definidas no item 2.2 desta especificação.

4.2.2.2 - Plano de Inspeção Geral (demais características):

- Unidade de Produto: 01 Camiseta
- Nível de Inspeção: II
- Plano de Inspeção: Simples ou Duplo
- Regime de Inspeção: Normal
- Nível de Qualidade Aceitável: 2,5 %

OBS.: Esse plano de inspeção será adotado para a análise das demais características do produto em questão.

4.2.3 - Coleta de Amostra: Será orientada pela TABELA 1, de números aleatórios, estabelecida na NBR-5425.

4.2.4 - Julgamento:


- 4.2.4.1 - Unidades Defeituosas: A norma NBR 5426 classifica os defeitos em Toleráveis, Graves ou Críticos. Serão consideradas para julgamento de recusa ou aceitação dos pedidos apenas as unidades defeituosas CRÍTICAS. As unidades defeituosas GRAVES serão convertidas em CRÍTICAS, sendo que a cada ocorrência de 3 (três) unidades defeituosas GRAVES, considerar-se-á como 1 (uma) unidade defeituosa CRÍTICA. As unidades defeituosas toleráveis não serão consideradas.
- 4.2.4.2 - Condição de Aceitação: Ficará determinada pelo uso do Esquema de Inspeção adotado no item 4.2.2.

CAPÍTULO V - GENERALIDADES

- 5.1 - A presente especificação entra em vigor na data de sua publicação, substitui a ESPEC ECT nº 141067 e revoga os dispositivos que conflitarem com as determinações aqui expressas.

Brasília - DF, 2 de dezembro de 2015.


Responsável Técnico
Liomar das Graças Peres
Analista / GEIM/CESUP/AC
Nº. tr. 8.011.391-5

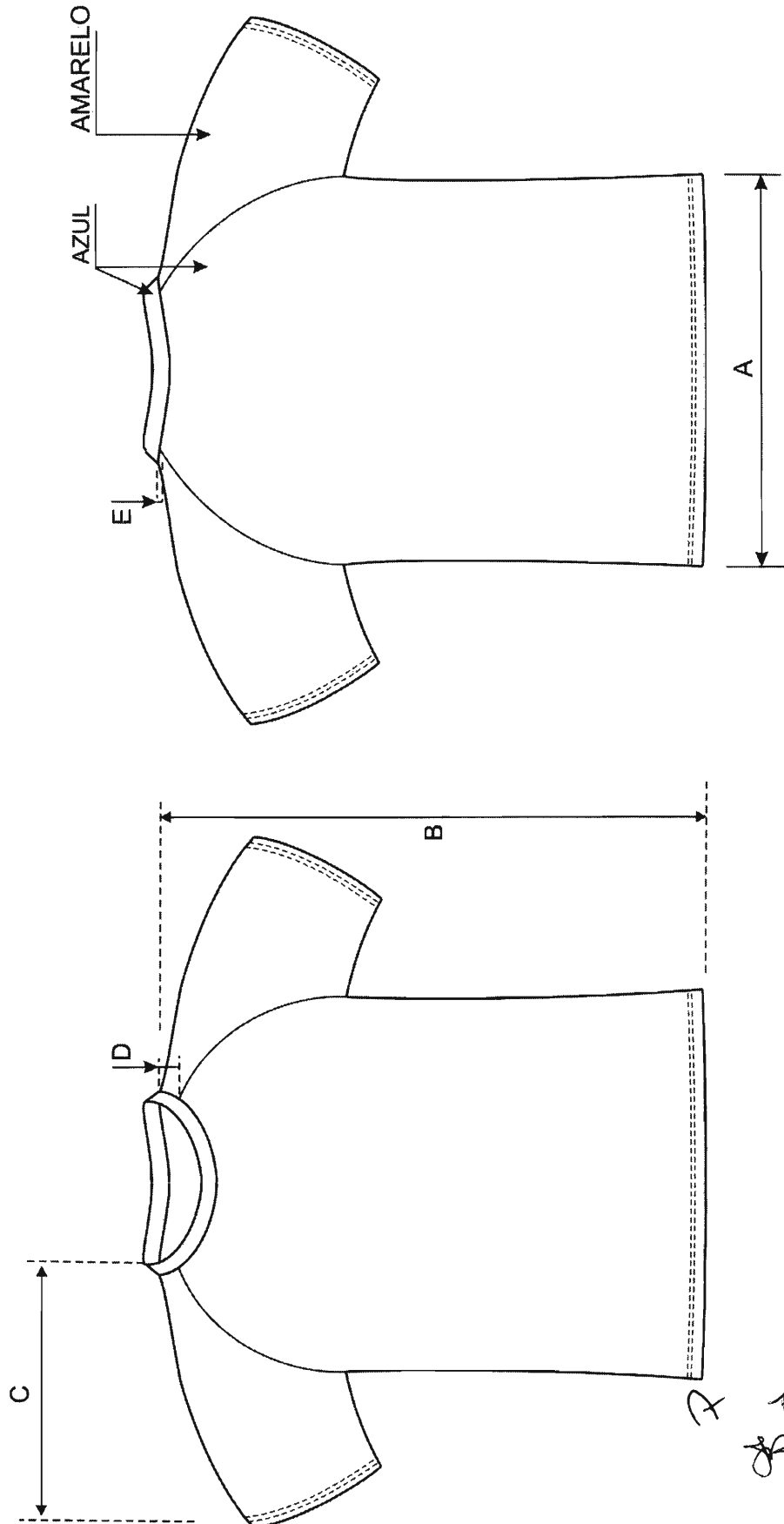

GEIM/CESUP
Juliana Alcântara Andaló
Gerente Corporativo/GEIM/CESUP/MISER
Matricula 8.013.155.7 CREA/DF - 12.275/D
Subdel. Comp. PRT/CESUP/MISER-3/2015

Aprovado pelo DESAU


Gilberto Ferreira do Amaral
Mat.: 8.008.347-1
Empresa Brasileira de Correios e Telégrafos
GBEM DERET

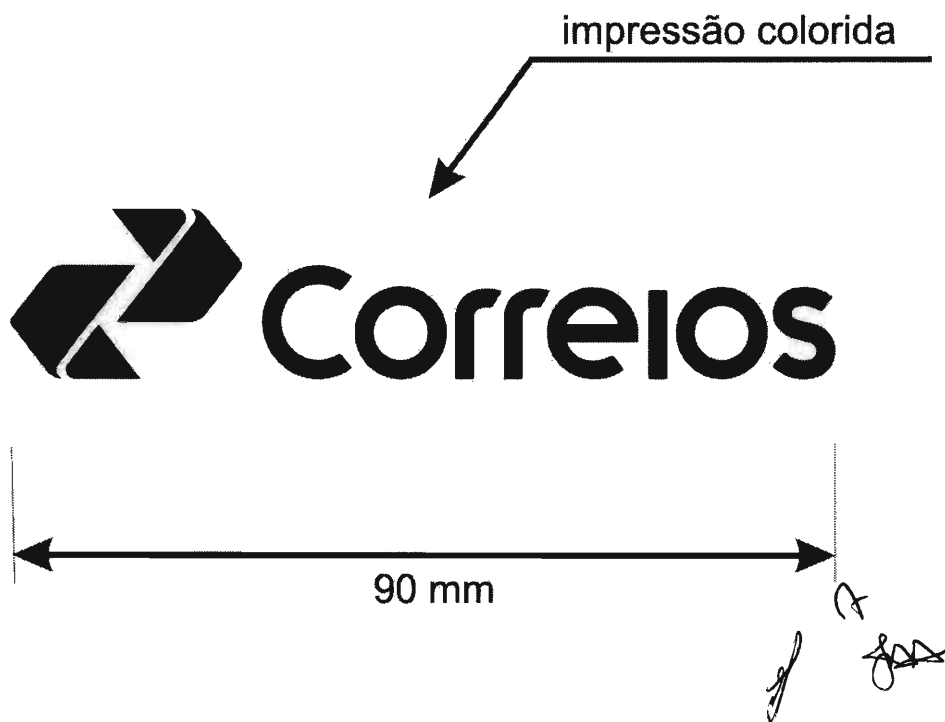
LGP/lgp

DES. 01 - VISTA FRONTAL - DETALHES DOS RECORTES



Handwritten signature

DES. 02 - LOGOMARCA DA ECT



DES. 03 - LOGOMARCA CBDA - DETALHES DE IMPRESSÃO



Handwritten initials/signature

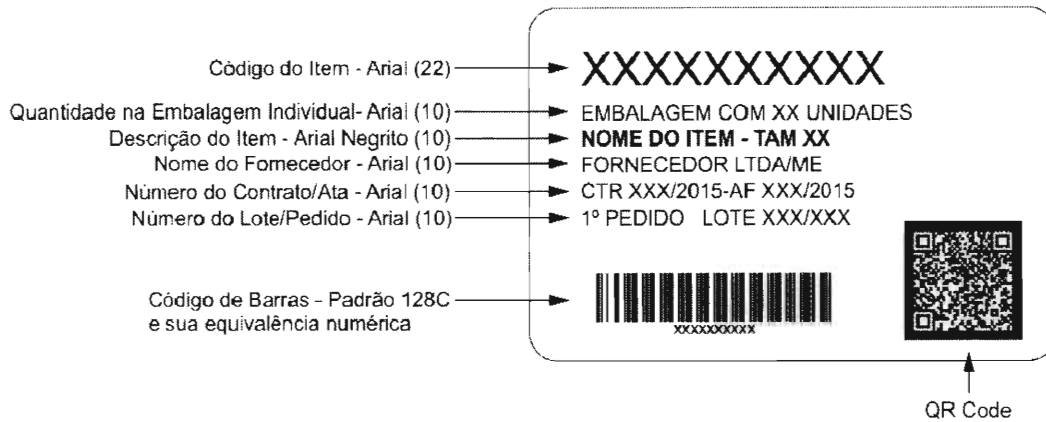
ANEXO 01 - TABELA DE MEDIDAS

TAM.	LARGURA AXILAS (A)	COMPRIMENTO OMBRO/BAINHA (B)	COMPRIMENTO DA MANGA (C)	MEDIDA (D)	MEDIDA (E)
G	45 ± 1	62 ± 1	33 ± 1	6,0 ± 0,5	3,0 ± 0,5

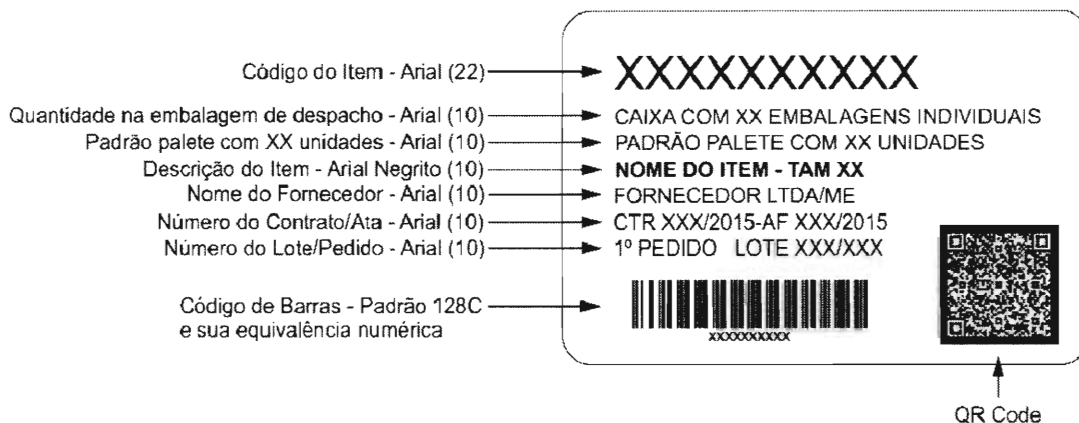
Dimensões em cm

ANEXO 02

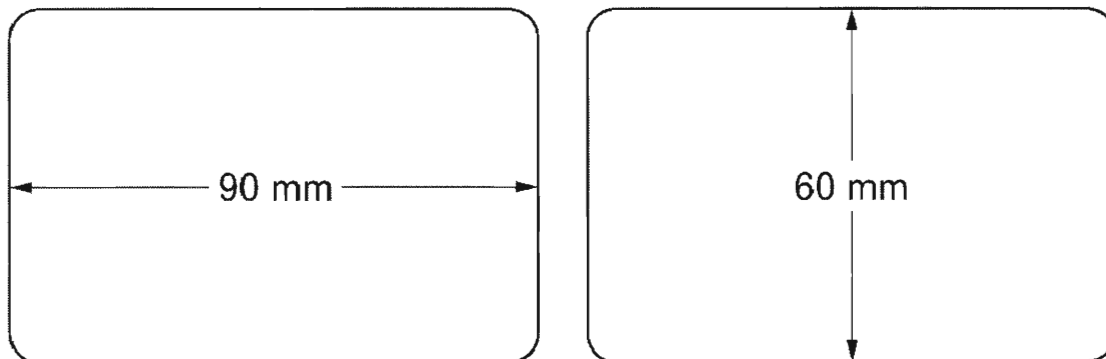
Modelo de Rotulagem da Embalagem Individual



Modelo de Rotulagem da Embalagem de Despacho



Dimensões da Etiqueta



[Handwritten signature]

ANEXO 03

Nome do fornecedor: <Esquerda, fonte arial, tamanho 16, negrito>	Lote/validade: <Esquerda, fonte arial, tamanho 16, negrito>
Contrato/Ata: <Esquerda, fonte arial, tamanho 16, negrito>	Pedido: <Esquerda, fonte arial, tamanho 16, negrito>
CÓDIGO DO ITEM <Centralizado, fonte arial, tamanho 20, negrito> <Centralizado, fonte arial, tamanho 90, negrito>	
DESCRIÇÃO DO ITEM <Centralizado, fonte arial, tamanho 20, negrito> <Centralizado, fonte arial, tamanho 52, negrito>	
QUANTIDADE NO PALETE (PADRÃO DE UNITIZAÇÃO) <Centralizado, fonte arial, tamanho 20, negrito>	UNIDADE <Centralizado, fonte arial, tamanho 20, negrito>
<Centralizado, fonte arial, tamanho 90, negrito>	<Centralizado, fonte arial, tamanho 90, negrito> <em branco>

[signature] A
[signature]