

CENTRAL DE SUPRIMENTO**GERÊNCIA CORPORATIVA DE ESPECIFICAÇÕES E INSPEÇÃO DE MATERIAIS****COLCHETE LATONADO Nº 10**

ESPECIFICAÇÃO TÉCNICA: Nº 151076

CAPÍTULO I - INTRODUÇÃO

- 1.1 - FINALIDADE: A presente especificação define as características do **COLCHETE LATONADO Nº 10**.
- 1.2 - CÓDIGO: Conforme o Sistema de Classificação de Materiais, o item aqui especificado será representado e distinguido dos demais, em todas as fases de sua administração, pelo seguinte código: (Conforme pedido a ser efetuado pelos Correios).

CAPÍTULO II - MATERIAL E MANUFATURA

- 2.1 - CARACTERÍSTICAS GERAIS: Colchete latonado nº 10, com hastes flexíveis, para prender papéis e filmes plásticos em pastas arquivos e pastas catálogos.
- 2.1.1 - Apresentação: Em caixa, contendo 72 unidades.

CAPÍTULO III - ACONDICIONAMENTO**3.1 - EMBALAGEM:**

3.1.1 - Básica: Caixa com 72 unidades.

3.1.2 - De despacho: Padrão de mercado.

3.1.3 - Palete: Os produtos/materiais deverão ser entregues em paletes adequados, que suportem o peso dos itens acondicionados sem apresentar deformação/ruptura, garantindo o transporte e manuseio em empilhadeiras e armazenamento em estrutura porta paletes. Além disso, o palete deve prover acesso aos quatro lados do para uso de empilhadeira e tábua inferior na maior dimensão, observando ainda seguintes dimensões padronizadas: altura máxima de 110 cm (sem considerar a altura do palete), profundidade de 120 cm e largura de 100 cm. A carga acondicionada nos paletes, deverá ser embaladas/revestidas com filme termo-encolhível (shrink) ou estirável (stretch). Os paletes não serão devolvidos ao fornecedor após a entrega nos centros de distribuição dos Correios.

3.1.3.1 - Quantidade de Itens por Palete: 3240 caixas



3.2 - ROTULAGEM:

- 3.2.1 - Embalagem de Despacho: A embalagem deverá conter, na parte externa, etiqueta adesiva com as informações e dimensões indicadas no anexo 1;
- 3.2.2 - Paletes: Deverão ser identificados com a fixação de formulário em papel tamanho A4, conforme modelo indicado no anexo 2.

CAPÍTULO IV - EXAME TÉCNICO

4.1 - INSPEÇÃO EM FÁBRICA:

- 4.1.1 - Durante a Fabricação: Poderão ser efetuadas eventuais ou constantes inspeções no decorrer das diversas fases de produção, com a finalidade de se constatar a conformação do material com esta especificação.

4.2 - INSPEÇÃO DE QUALIDADE DE LOTE ENTREGUE:

- 4.2.1 - Inspeção: Será adotada inspeção por amostragem conforme NBR 5426.

4.2.2 - Esquema de Inspeção:

4.2.2.1 - Plano de Inspeção Especial:

- Unidade de Produto: 01 (uma) caixa
- Nível Especial de Inspeção: S3
- Plano de Inspeção: Simples ou Duplo
- Regime de Inspeção: Normal, severo ou atenuado
- Nível de Qualidade Aceitável: 2,5%

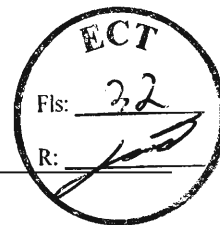
- 4.2.3 - Coleta de Amostras: Será orientada pela Tabela "1", de números aleatórios, estabelecida na NBR-5425.

4.2.4 - Julgamento:

- 4.2.4.1 - Unidades Defeituosas: A norma NBR 5426 classifica os defeitos em Toleráveis, Graves ou Críticos. Serão considerados para julgamento de recusa ou aceitação dos pedidos apenas as unidades defeituosas CRÍTICAS. As unidades defeituosas GRAVES serão convertidas em CRÍTICAS, sendo que a cada ocorrência de 3 (três) unidades defeituosas GRAVES, considerar-se-á como 1 (uma) unidade CRÍTICA. As unidades defeituosas TOLERÁVEIS não serão consideradas.

- 4.2.4.2 - Condição de Aceitação: Ficará determinado pelo uso do Esquema de Inspeção adotado no item 4.2.2.



**CAPÍTULO V - GENERALIDADES**

5.1 - A presente especificação entra em vigor na data de sua publicação, substitui a ESPECIFICAÇÃO ECT Nº 131048 e revoga os dispositivos que conflitem com as determinações aqui expressas.

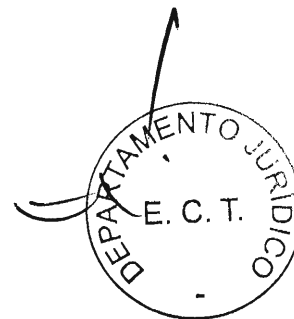
Brasília - DF, 28 de julho de 2015.


Responsável Técnico

João Pedro Ferreira Sena
Matr. 8.013.892-6- Analista de Correios Júnior
Engenheiro Mecânico
GEIM/CESUP/MPAD/AC.


GEIM/CESUP

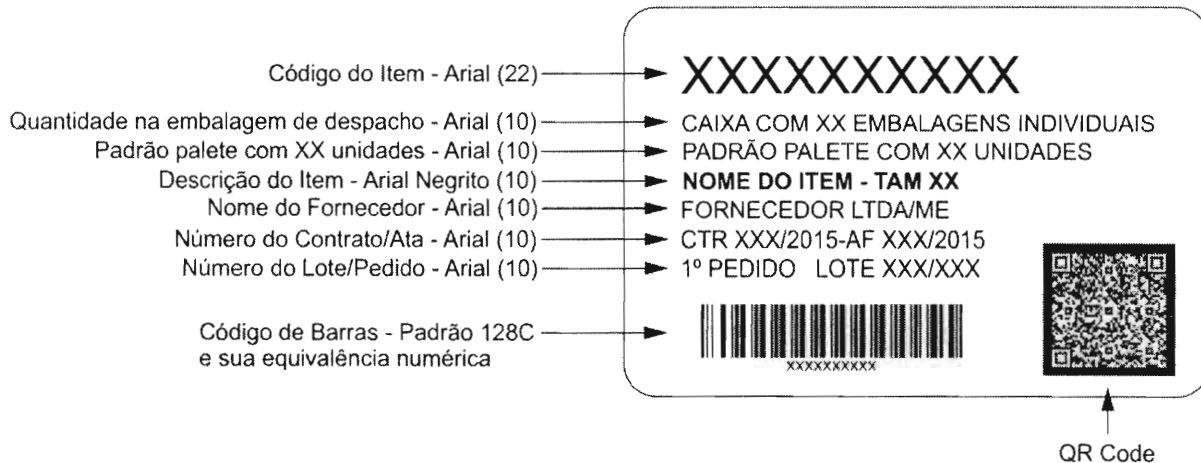
Juliana Alcântara Andalo
Eng. Mecânica CREA/DF 12.275/D
GEIM/CESUP/MPAD/AC
Mat. 8.013.155-7



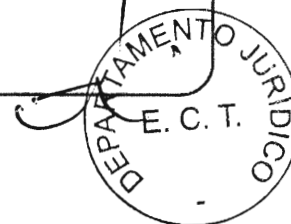
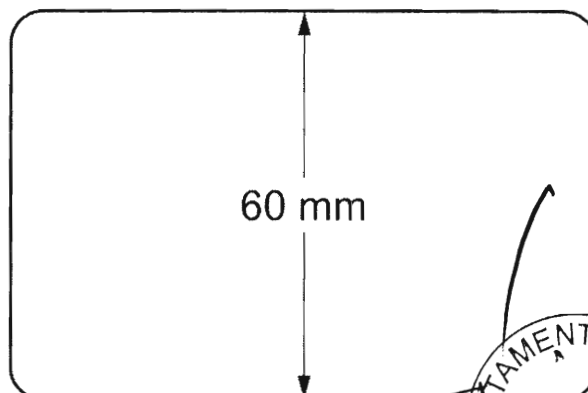
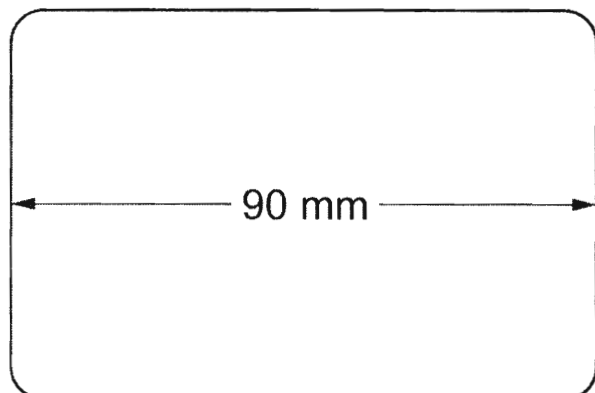


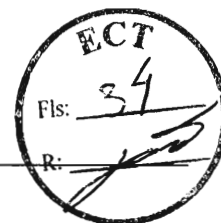
ANEXO 1

Modelo de Rotulagem da Embalagem de Despacho



Dimensões da Etiqueta



**ANEXO 2**

Nome do fornecedor: <Esquerda, fonte arial, tamanho 16, negrito>	Lote/validade: <Esquerda, fonte arial, tamanho 16, negrito>
Contrato/Ata: <Esquerda, fonte arial, tamanho 16, negrito>	Pedido: <Esquerda, fonte arial, tamanho 16, negrito>
CÓDIGO DO ITEM <Centralizado, fonte arial, tamanho 20, negrito> <Centralizado, fonte arial, tamanho 90, negrito>	
DESCRIÇÃO DO ITEM <Centralizado, fonte arial, tamanho 20, negrito> <Centralizado, fonte arial, tamanho 52, negrito>	
QUANTIDADE NO PALETE (PADRÃO DE UNITIZAÇÃO) <Centralizado, fonte arial, tamanho 20, negrito>	UNIDADE <Centralizado, fonte arial, tamanho 20, negrito>
<Centralizado, fonte arial, tamanho 90, negrito>	<Centralizado, fonte arial, tamanho 90, negrito> <em branco>

